

Serie FAREC

RC-10

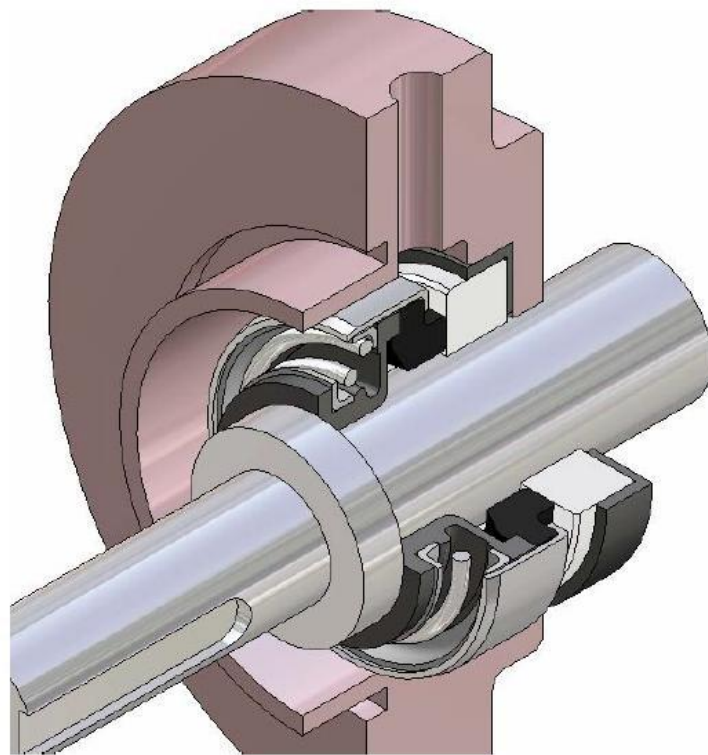


Descripción

Cierre de fuelle de goma y longitud de apriete corta. No desgasta el eje. Se utiliza generalmente para bombas de agua que no soporten alta temperatura.

Características

- ✓ Cierre simple
- ✓ Montaje Interior
- ✓ No equilibrado
- ✓ Cierre secundario por fuelle de goma
- ✓ Muelle cilíndrico
- ✓ Independiente del sentido de



Límites de operación

$P_{m\acute{a}x}$	6 bar
$T_{m\acute{a}x}$ ¹⁾	140° C
$T_{m\acute{i}n}$ ¹⁾	-30° C
$V_{m\acute{a}x}$	12 m/s
$\varnothing_{m\acute{i}n}$	6mm
$\varnothing_{m\acute{a}x}$	70mm

Nota: Se recomienda no hacer simultáneos dos o más límites de operación.

1) Depende del material utilizado