

Descripción

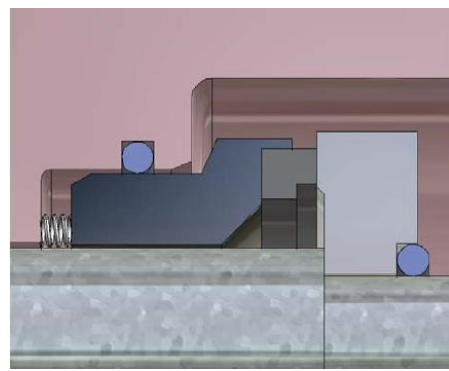
Cierre utilizado en la industria alimentaria. El anillo estacionario es el que tiene el elemento flexible. Soporta que tiene el elemento flexible. Soporta altas velocidades. Pueden insertarse cargas de roce de carburo de silicio o de Tungsteno en el giratorio bajo pedido.

Especialmente diseñado para la bomba sanitaria Inoxpa (modelo Prolac).



Características

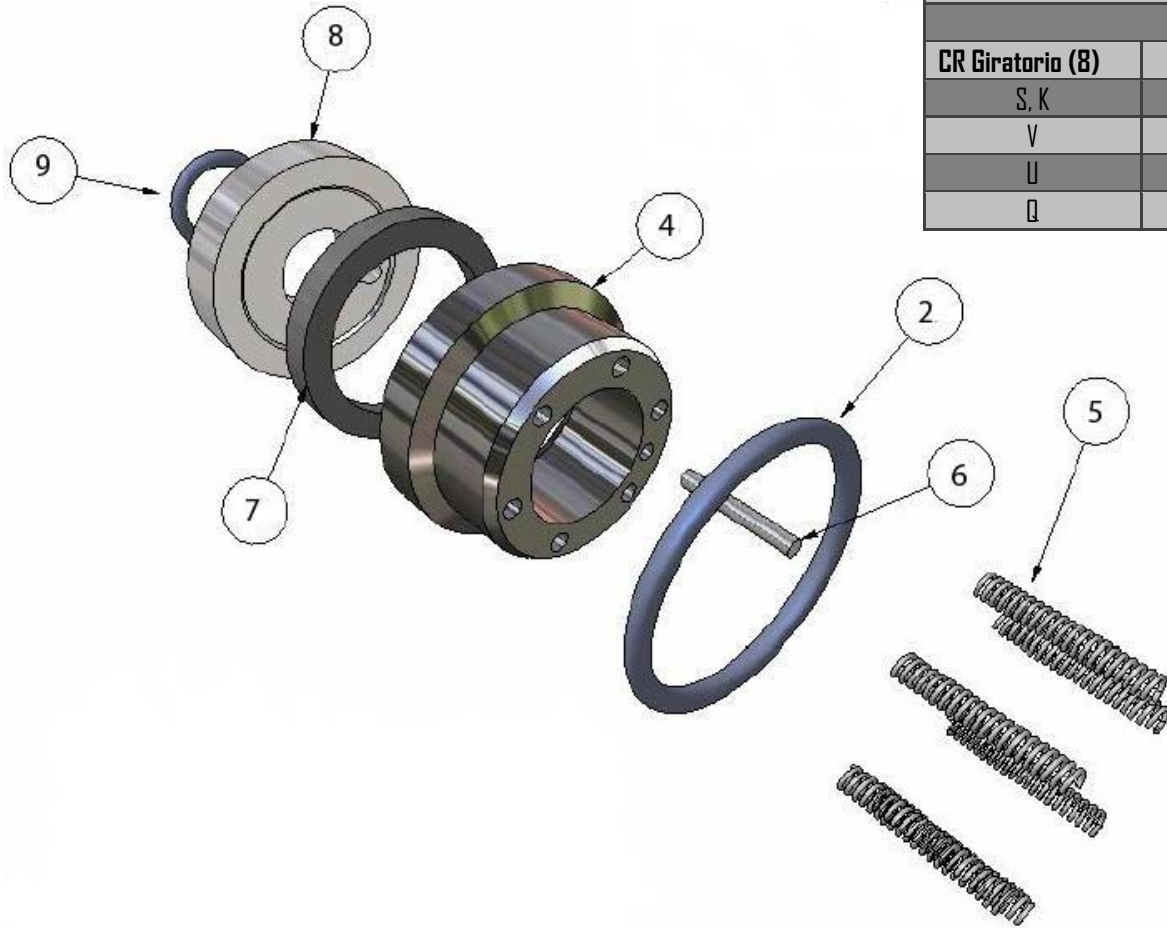
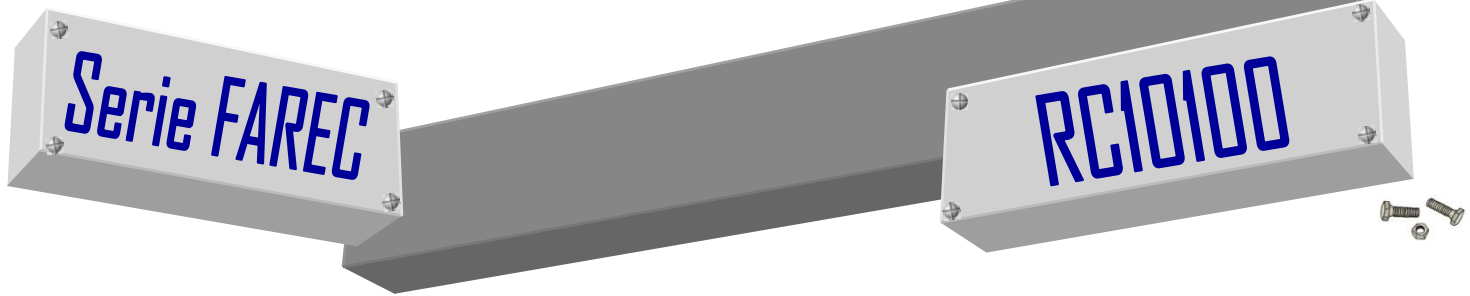
- ✓ Cierre simple
- ✓ Montaje interior
- ✓ Equilibrado
- ✓ Cierre secundario por junta tórica
- ✓ Resortes múltiples
- ✓ Independiente del sentido de rotación



Nota: Se recomienda no hacer simultáneos dos o más límites de operación.
 1) Depende del material utilizado

Límites de operación	
$P_{m\acute{a}x}$	40 bar
$T_{m\acute{a}x}^{1)}$	220°C
$T_{m\acute{i}n}^{1)}$	-50°C
$V_{m\acute{a}x}$	50 m/s
$\varnothing_{m\acute{i}n}$	15.8 mm
$\varnothing_{m\acute{a}x}$	38.1 mm



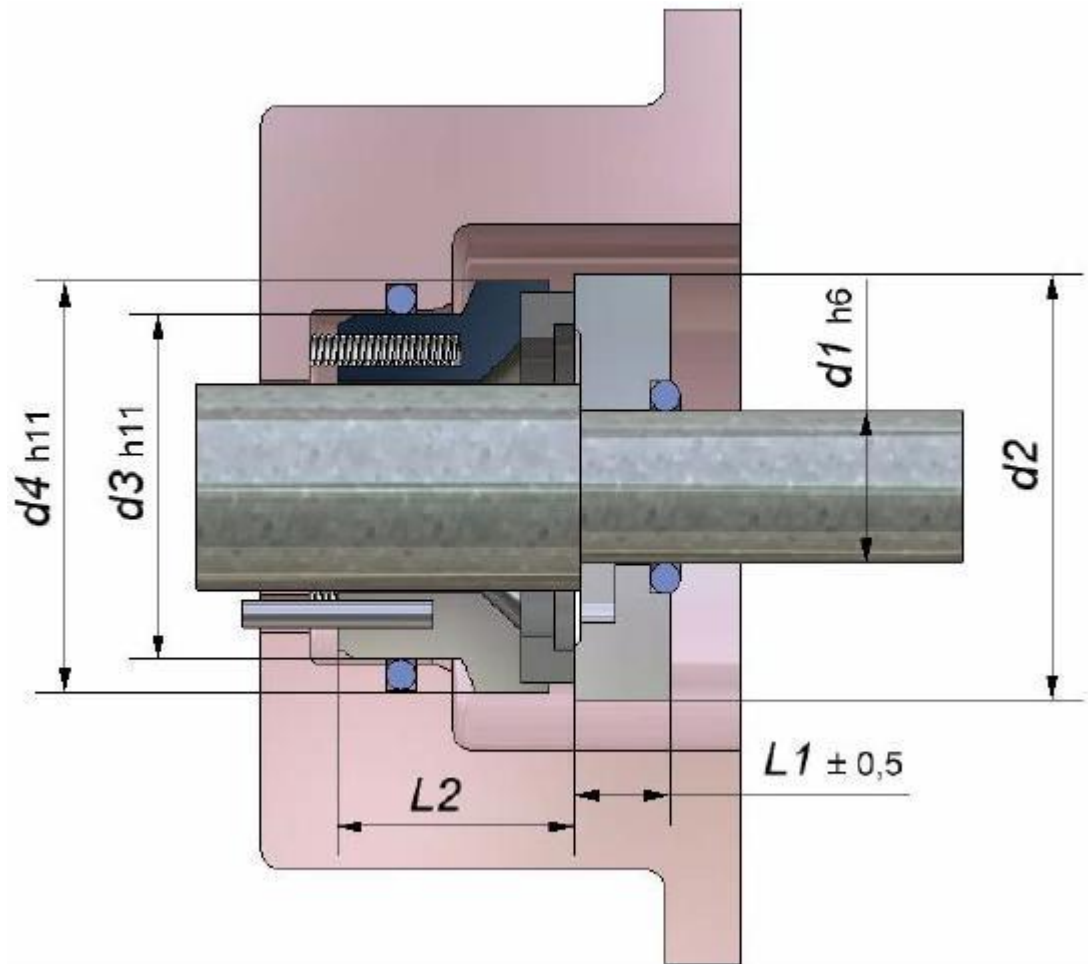
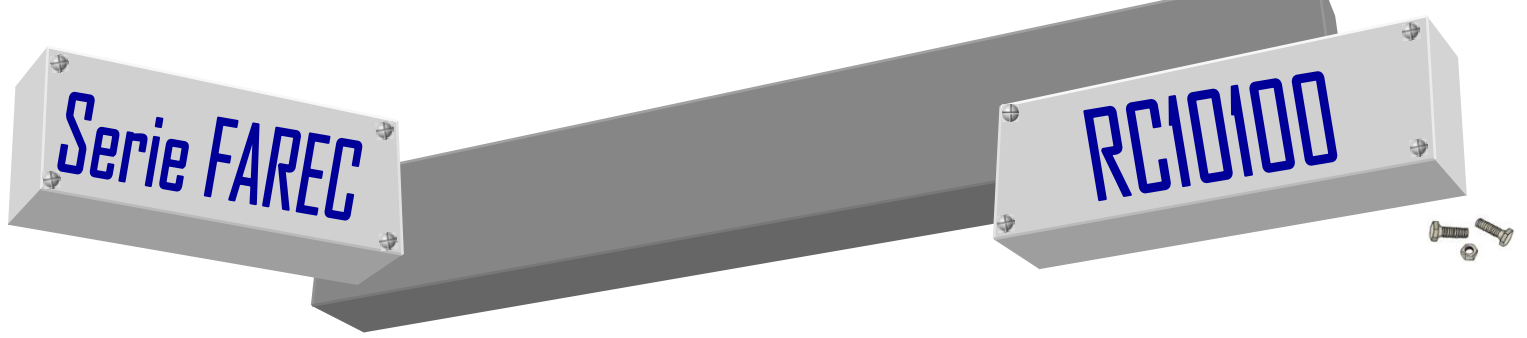


Combinación caras de roce			
CR Estacionario (7)			
CR Giratorio (8)	A, B	Q	U
S, K	*	-	-
V	*	-	-
U	*	-	-
Q	-	*	-

Componentes		
Item	Descripción	Material ⁽²⁾
2	Junta tórica	P, V, N, E, M, T
4	Cajera Estacionario	G, M
5	Resortes	G, M, F
6	Pivote ⁽¹⁾	
7	Cara roce estacionario	A, B, U, Q
8	Giratorio	S, K
9	Junta tórica	P, V, N, E, M, T

- ✓ No suministrado
- ✓ Material s/ DIN 24960





Dimensiones (mm)						
d1 (pulg)	d1 (mm)	d2	d3	d4	L1	L2
5/8	15.8	45	36	45	10	24
1	25.4	52	44	52	10	24
1 1/2	38.1	74	64	77	15	27

