

Variantes

- ✓ TC530
- ✓ TC535
- ✓ TC550
- ✓ TC555



Descripción

Cierre diseñado con longitud de apriete según DIN 24960 (12K). Las caras de roce son fácilmente intercambiables por lo que es un cierre fácilmente recuperable. El movimiento del eje se transmite mediante tornillos prisioneros. Muy utilizado en la industria química y la variante RC162 con ranuras de lubricación para sellado de agua adicional. La versión RC162 y RC163 dependen del sentido de rotación.

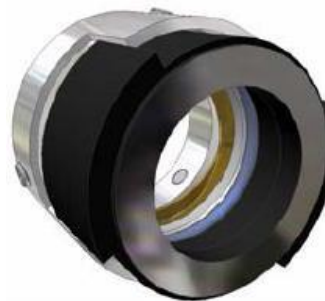


Límites de operación	
$P_{m\acute{a}x}$	10 bar
$T_{m\acute{a}x}^{(1)}$	220°C
$T_{m\acute{i}n}^{(1)}$	-60°C
$V_{m\acute{a}x}$	25 m/s
$\varnothing_{m\acute{i}n}$	10 mm
$\varnothing_{m\acute{a}x}$	100 mm

RC160

Límites de operación	
$P_{m\acute{a}x}$	50 bar
$T_{m\acute{a}x}^{(1)}$	220°C
$T_{m\acute{i}n}^{(1)}$	-60°C
$V_{m\acute{a}x}$	25 m/s
$\varnothing_{m\acute{i}n}$	10 mm
$\varnothing_{m\acute{a}x}$	100 mm

RC161



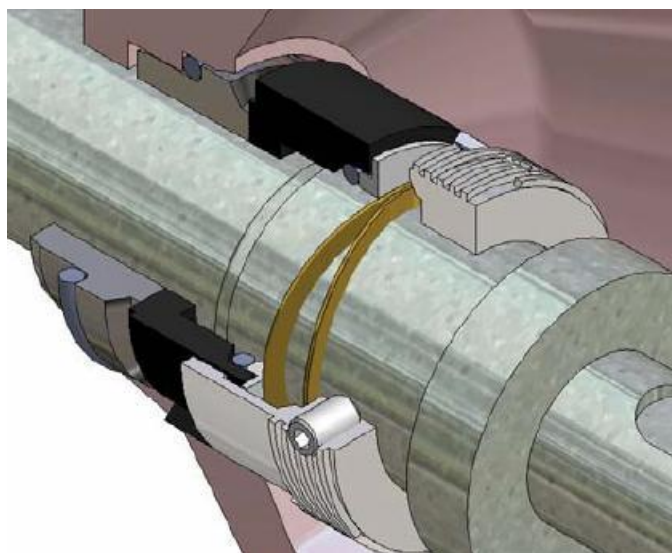
RC161: Modelo equilibrado

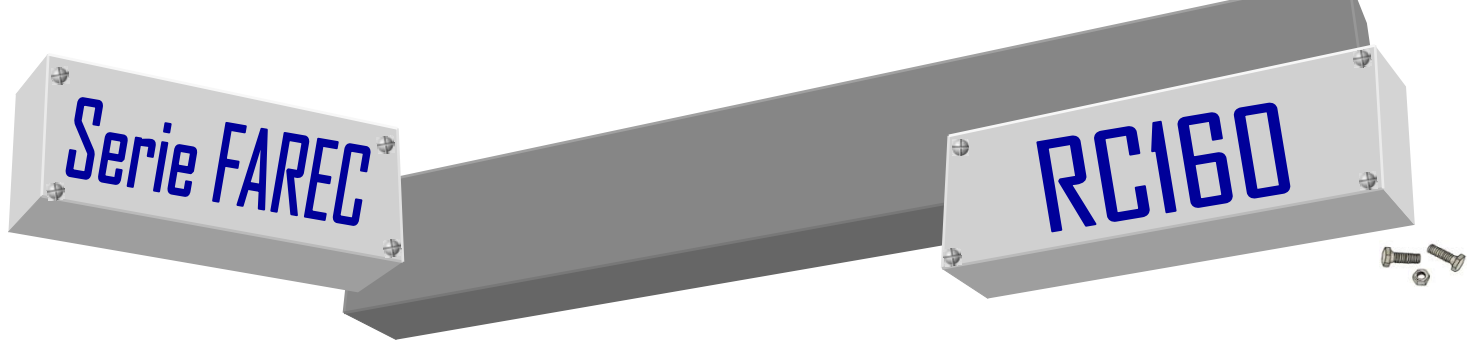


RC162: No equilibrado, con anillo de bombeo

Características

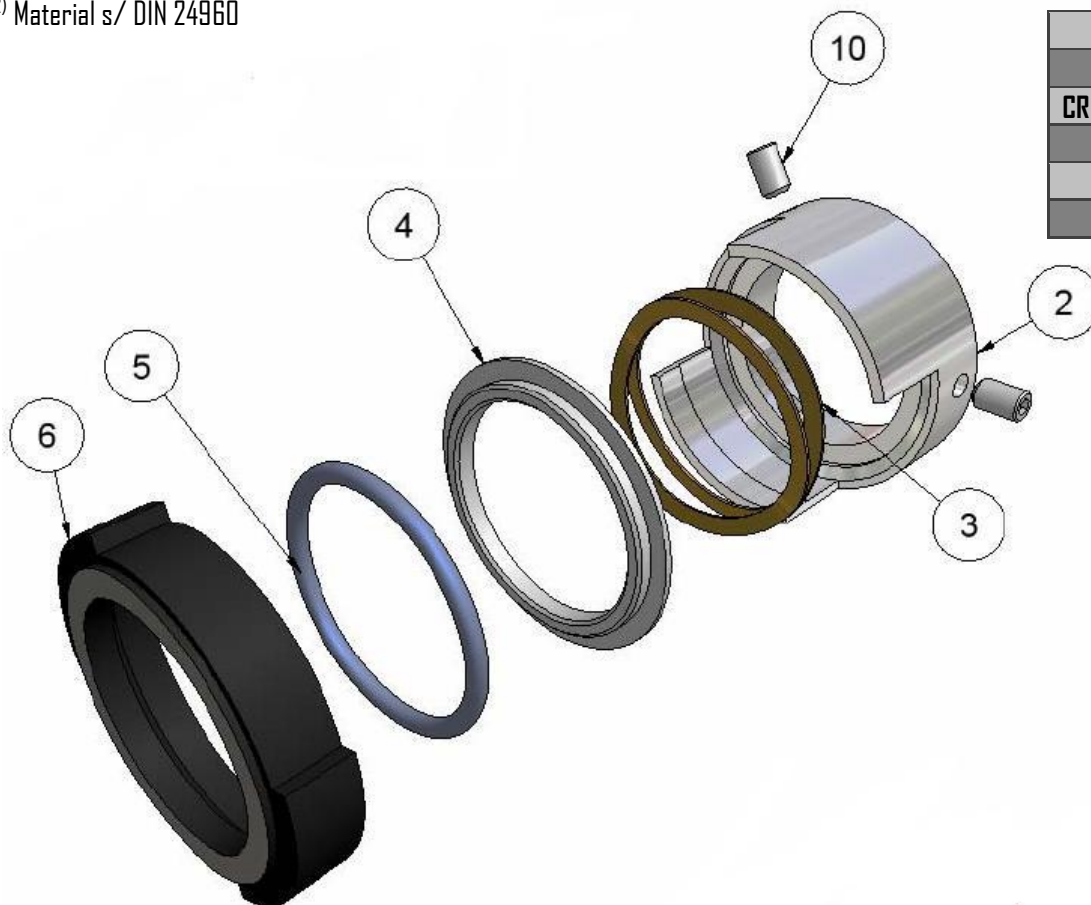
- ✓ Cierre simple
- ✓ Montaje interior
- ✓ Equilibrado / No equilibrado
- ✓ Cierre secundario por junta torica
- ✓ Resorte de ballesta
- ✓ Independiente del sentido de rotación



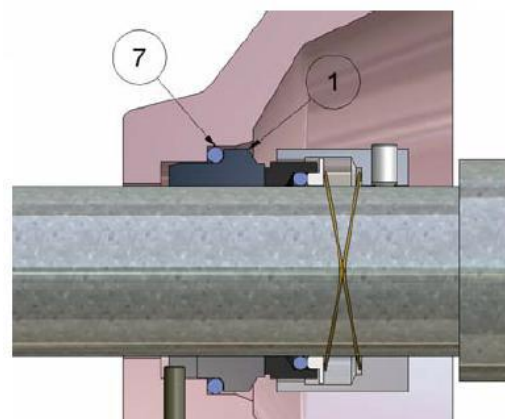


2) Material s/ DIN 24960

Combinación caras de roce		
CR Estacionario (I)		
CR Giratorio (G)	A, B	K, S
S, K	*	-
V	*	-
Q	*	*

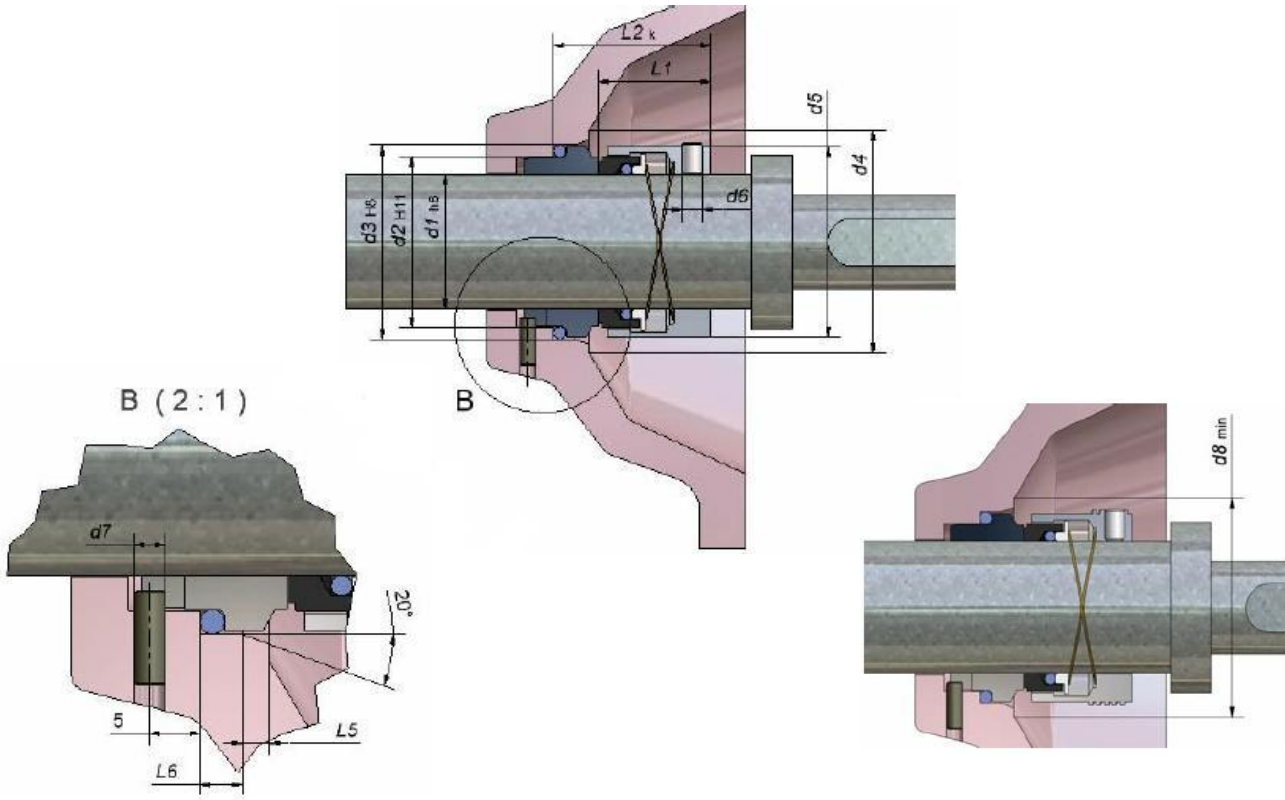
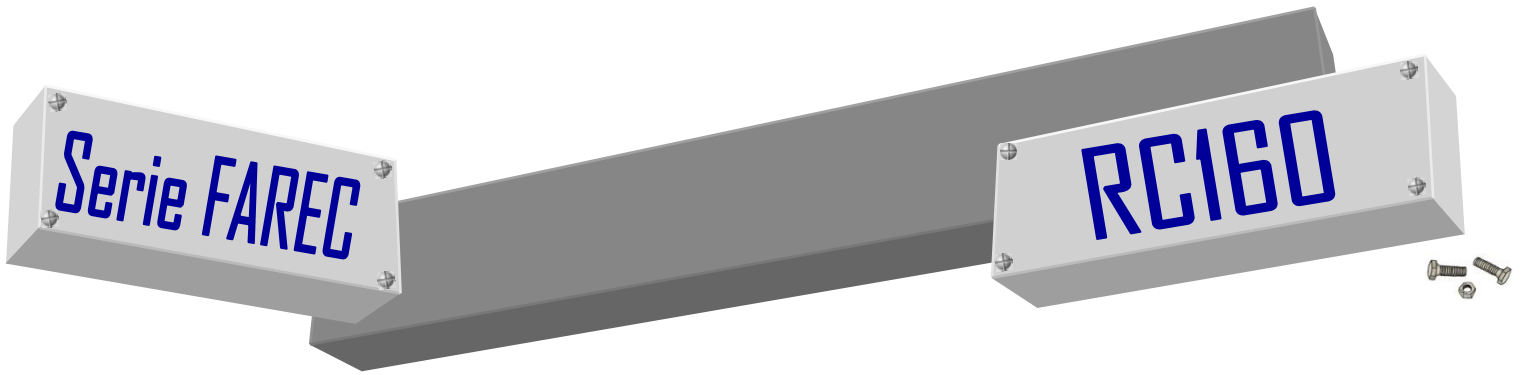


Componentes			
Item	Descripción	Item ¹⁾	Material ²⁾
1	Estacionario	475	A, B, Q
2	Cajera Giratorio	485	G, M
3	Resorte ballesta	477	G, M
4	Empujador	474	G, M
5	Junta torica	412.1	P, V, N, E, M, T
6	Cara roce giratorio	472	S, V, K, Q
7	Junta torica	412.2	P, V, E, M, T
10	Tornillos prisioneros	902	G, M



- 1) Item s/ DIN 24250
- 2) Material s/ DIN 24960





d1	d2	d3	d4	d5	d6	d7	d8	L1	L2 _k	L5	L6
10	17	21	22	21	M4	3	24	23	33	1.5	4
12	19	23	24	23	M4	3	26	23	33	1.5	4
14	21	25	26	25	M4	3	28	25	35	1.5	4
16	23	27	28	27	M4	3	30	25	35	1.5	4
18	27	33	34	31	M6	3	35	26	38	2	5
20	29	35	36	33	M6	3	38	26		2	5
22	31	37	38	37	M6	3	40	26	38	2	5
24	33	39	40	39	M6	3	42	29	40	2	5
25	34	40	41	40	M6	3	43	29	40	2	5
28	37	43	44	43	M6	3	46	31	43	2	5
30	39	45	46	45	M6	3	48	31	43	2	5
32	42	48	48	47	M6	3	51	31	43	2	5
33	42	48	49	48	M6	3	51	31	43	2	5
35	44	50	51	50	M6	3	55	31	43	2	5
38	49	56	58	55	M6	4	60	32	45	2	6
40	51	58	60	57	M6	4	62	32	45	2	6
43	54	61	63	60	M6	4	65	32	45	2	6

d1	d2	d3	d4	d5	d6	d7	d8	L1	L2 _k	L5	L6
45	56	63	65	62	M6	4	68	32	45	2	6
48	59	66	68	66	M6	4	70	32	45	2	6
50	62	70	70	68	M6	4	72	34	48	2.5	6
53	65	73	73	71	M6	4	75	34	48	2.5	6
55	67	75	75	74	M6	4	78	34	48	2.5	6
58	70	78	83	79	M8	4	85	39	53	2.5	6
60	72	80	85	82	M8	4	88	39	53	2.5	6
63	75	83	88	85	M8	4	90	39	53	2.5	6
65	77	85	90	87	M8	4	95	39	53	2.5	6
70	83	92	95	92	M8	4	98	44	60	2.5	7
75	88	97	104	99	M8	4	105	44	60	2.5	7
80	95	105	109	105	M8	4	110	44	60	3	7
85	100	110	114	110	M8	4	115	44	60	3	7
90	105	115	119	116	M8	4	120	49	65	3	7
95	110	120	124	121	M8	4	130	49	65	3	7
100	115	125	129	126	M8	4	132	49	65	3	7

