

Variantes

- ✓ RC180
- ✓ RC181
- ✓ RC182
- ✓ RC183



RC182: Con anillo de bombeo

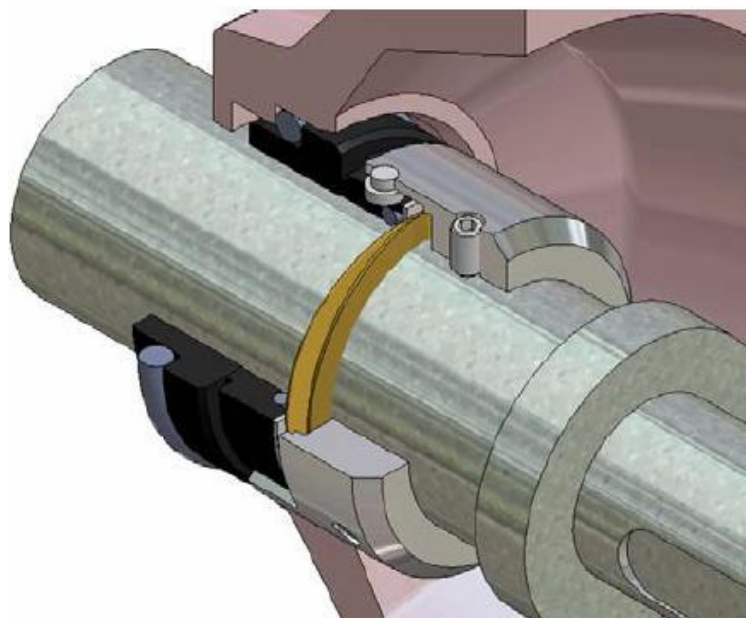
Las variantes RC181 y RC183 utilizan resortes múltiples como sustitución de la ballesta. Además, la variante RC183 tiene anillo de bombeo.

Descripción

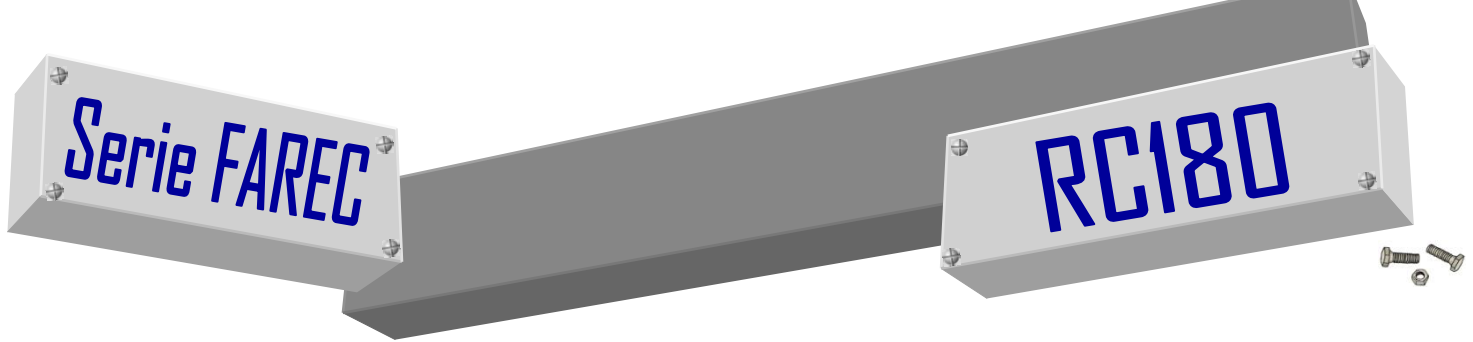
La facilidad para intercambiar las caras rozantes de este cierre lo hacen ideal para utilizarlo en múltiples aplicaciones. El límite del apriete del giratorio viene determinado por los tetones (item 7) que hace de tope del empujador. Se transmite el movimiento del eje mediante tornillos prisioneros. Existe la variante TC182 con ranuras de lubricación para sellado de agua caliente sin necesidad de refrigeración adicional. La versión TC182 y TC183 dependen del sentido de rotación.

Características

- ✓ Cierre simple
- ✓ Montaje interior
- ✓ No equilibrado
- ✓ Cierre secundario por junta torica
- ✓ Resorte de ballesta / Resortes múltiples
- ✓ Independiente del sentido de rotación

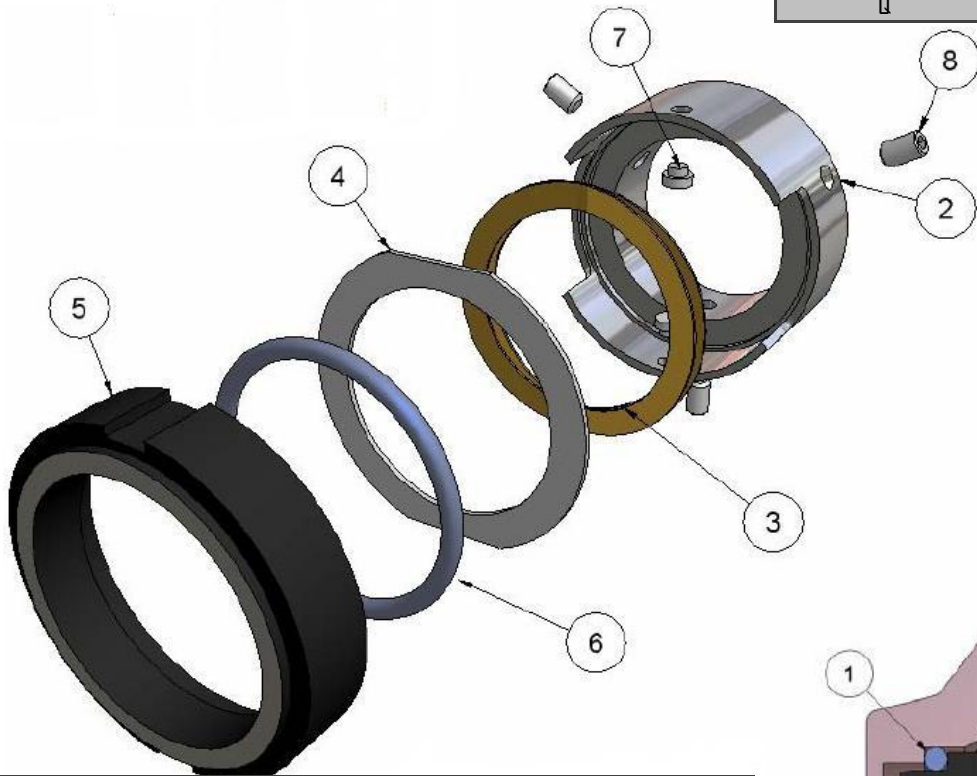


Límites de operación	
$P_{m\acute{a}x}$	16 bar
$T_{m\acute{a}x}^{(1)}$	220 °C
$T_{m\acute{i}n}^{(1)}$	-50 °C
$V_{m\acute{a}x}$	20 m/s
$\varnothing_{m\acute{i}n}$	14 mm
$\varnothing_{m\acute{a}x}$	100 mm

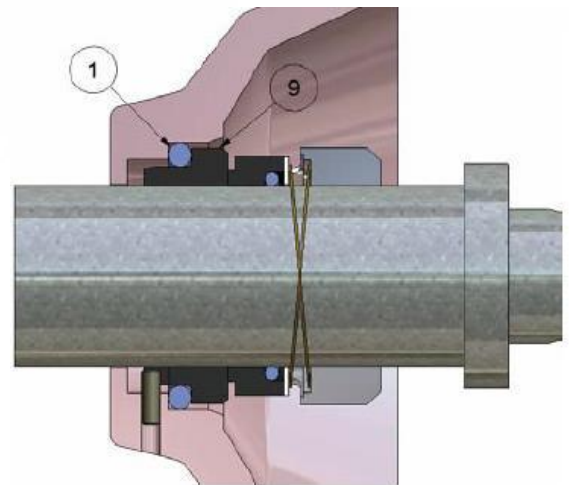


2) Material s/ DIN 24960

Combinación caras de roce				
CR Estacionario (9)				
CR Giratorio (5)	A, B	K, S	V	Q
A, B	*	-	*	*
K, S	*	-	-	-
V	*	-	-	-
Q	*	-	-	*

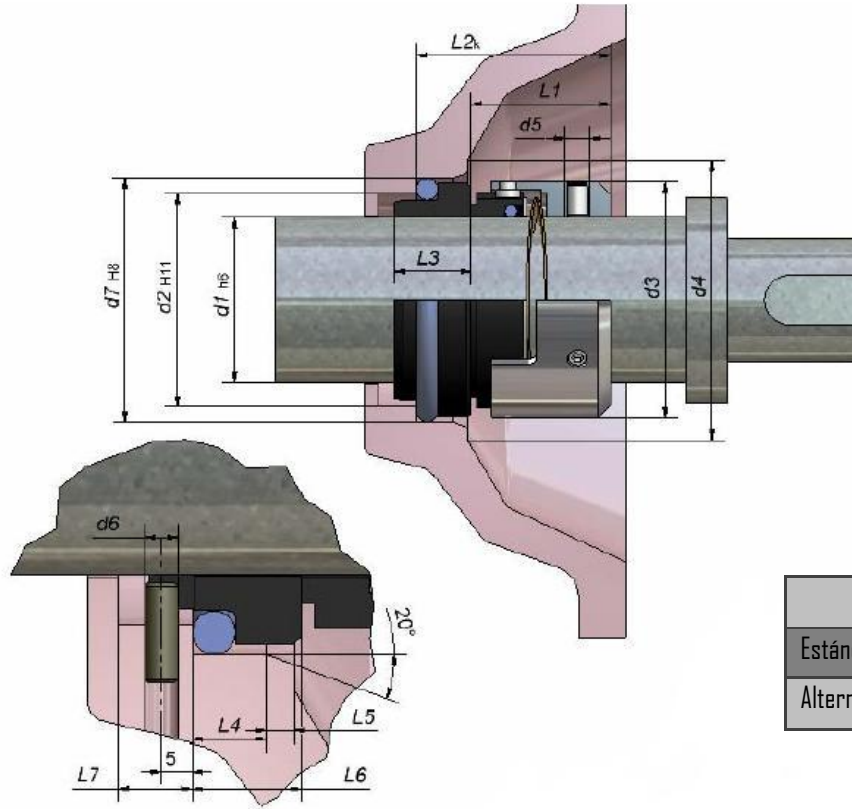
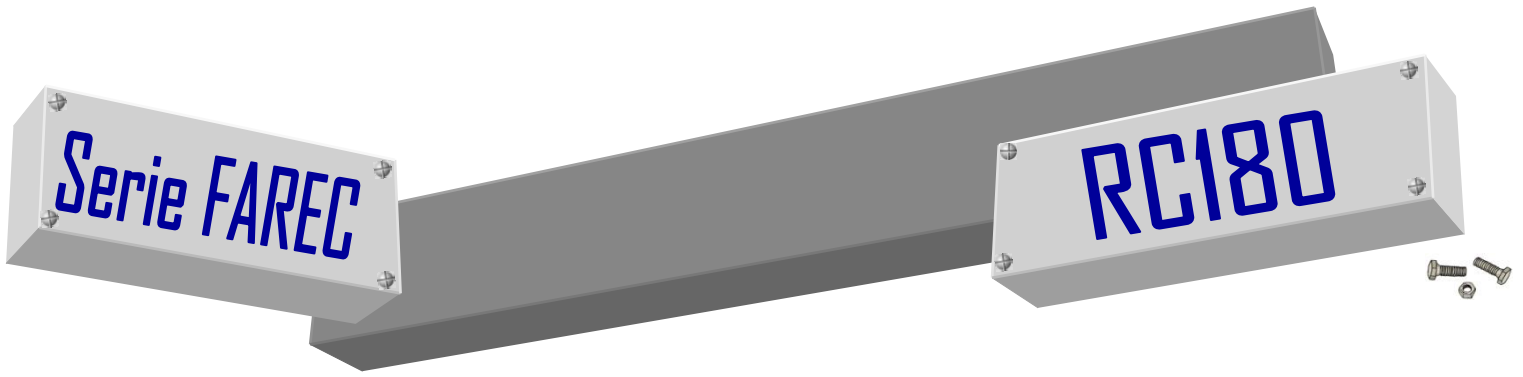


Componentes			
Item	Descripción	Item ¹⁾	Material ²⁾
1	Junta torica	412.2.	P, V, N, E, M, T
2	Retenedor	485	G, M
3	Resorte ballesta	477	G, M
4	Empujador	474	G, M
5	Cara roce giratorio	472	A, B, S, K, V, Q
6	Junta torica	412.1	P, V, N, E, M, T
7	Tetón		G, M
8	Tornillo prisionero	904	G, M
9	Estacionario	475	A, B, S, K, V, Q



- 1) Item s/ DIN 24250
- 2) Material s/ DIN 24960





Estacionarios	
Estándar:	S2
Alternativos:	S1 S5 S6

d1	d2	d3	d4	d5	d6	d7	L1	L2 _k	L3	L4	L5	L6	L7
14	21	25	28	M5	3	25	25	35	17.5	5	1.5	10	8.5
16	23	27	30	M5	3	27	25	35	17.5	5	2	10	8.5
18	27	33	36	M5	3	33	26	37.5	19.5	5	2	11.5	9
20	29	35	38	M5	3	35	26	37.5	19.5	5	2	11.5	9
22	31	37	40	M5	3	37	26	37.5	19.5	5	2	11.5	9
24	33	39	42	M5	3	39	28.5	40	19.5	5	2	11.5	9
25	34	40	43	M5	3	40	28.5	40	19.5	5	2	11.5	9
28	37	43	46	M6	3	43	31	42.5	19.5	5	2	11.5	9
30	39	45	48	M6	3	45	31	42.5	19.5	5	2	11.5	9
32	42	47	50	M6	3	48	31	42.5	19.5	5	2	11.5	9
33	42	48	51	M6	3	48	310	42.5	19.5	5	2	11.5	9
35	44	50	53	M6	3	50	31	42.5	19.5	5	2	11.5	9
38	49	55	58	M6	4	56	31	45	22	5	2	14	9
40	51	57	60	M6	4	58	310	45	22	5	2	14	9
43	54	60	63	M6	4	61	31	45	22	5	2	14	9
45	56	62	65	M6	4	63	31	45	22	5	2	14	9

d1	d2	d3	d4	d5	d6	d7	L1	L2 _k	L3	L4	L5	L6	L7
48	59	65	68	M6	4	66	31	45	22	5	2	14	9
50	62	67	70	M6	4	70	32.5	47.5	23	5	2.5	15	9
53	65	70	73	M6	4	73	32.5	47.5	23	5	2.5	15	9
55	67	72	75	M6	4	75	32.5	47.5	23	5	2.5	15	9
58	70	79	82	M8	4	78	37.5	52.5	23	5	2.5	15	9
60	72	81	84	M8	4	80	37.5	52.5	23	5	2.5	15	9
63	75	84	87	M8	4	83	37.5	52.5	23	5	2.5	15	9
65	77	86	89	M8	4	85	37.5	52.5	23	5	2.5	15	9
68	81	89	92	M8	4	90	34.5	52.5	26	5	2.5	18	9
70	83	91	94	M8	4	92	42	60	26	5	2.5	18	9
75	88	99	102	M8	4	97	42	60	26	5	2.5	18	9
80	95	104	107	M8	4	105	41.8	60	26.2	5	3	18.2	9
85	100	109	112	M8	4	110	41.8	60	26.2	5	3	18.2	9
90	105	114	117	M8	4	115	46.8	65	26.2	5	3	18.2	9
95	110	119	122	M8	4	120	47.8	65	25.2	5	3	17.2	9
100	115	124	127	M8	4	125	47.8	65	25.2	5	3	17.2	9

