

Serie FAREC

RC309

Variantes

- ✓ TC530
- ✓ TC535
- ✓ TC550
- ✓ TC555



Descripción

Cierre multimuelle para aplicaciones muy corrosivas. Gracias al retenedor es un cierre fácilmente instalable. Posibilidad de trabajar con gran variedad de fluidos en las variedades con junta torica como sellado secundario. Cierre fácilmente recuperable

Características

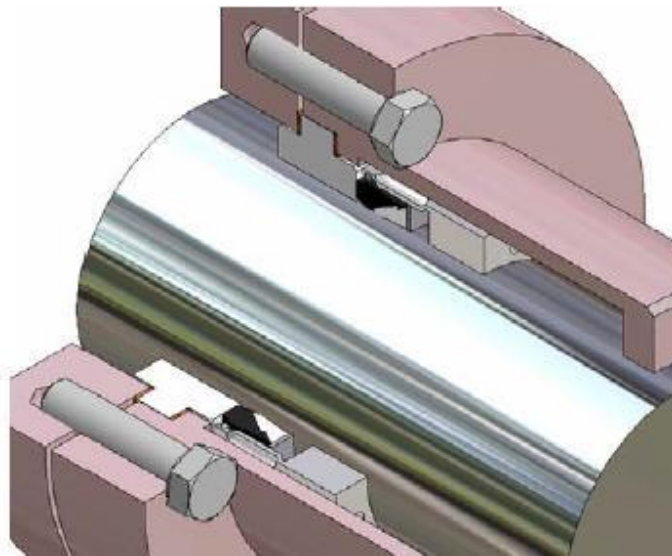
- ✓ Cierre sencillo
- ✓ Montaje interior
- ✓ Equilibrado / No equilibrado
- ✓ Cierre secundario por cuña / torica
- ✓ Resortes múltiples
- ✓ Independiente del sentido de rotación

Límites de operación	
P _{máx}	40 bar
T _{máx} ¹⁾	220°C
T _{mín} ¹⁾	-50°C
V _{máx}	50 m/s
Ø _{mín}	15.8 mm
Ø _{máx}	38.1 mm

TC530

Límites de operación	
P _{máx}	62 bar
T _{máx} ¹⁾	180°C
T _{mín} ¹⁾	-40°C
V _{máx}	25 m/s
Ø _{mín}	22.23 mm
Ø _{máx}	76.2 mm

TC550



RC309: No equilibrado.

RC309A: Sellado secundario por torica.

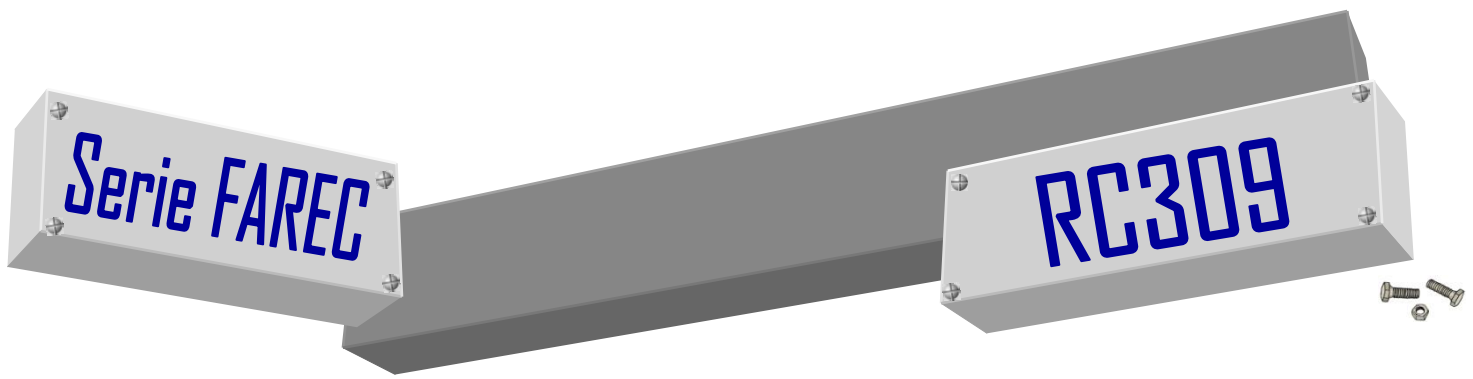


RC309B: No equilibrado

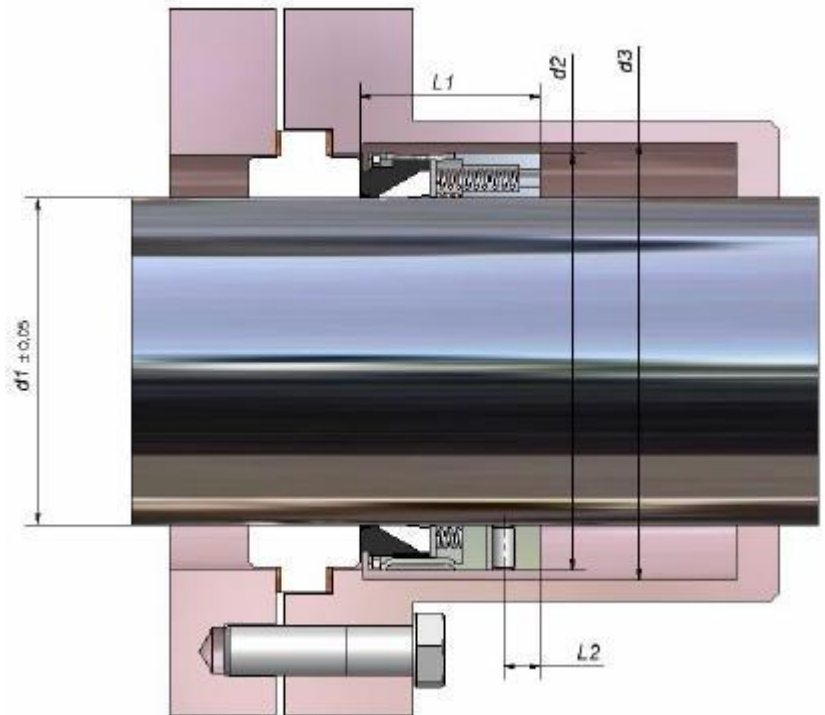
RC309BA: Sellado secundario por torica.



RC309

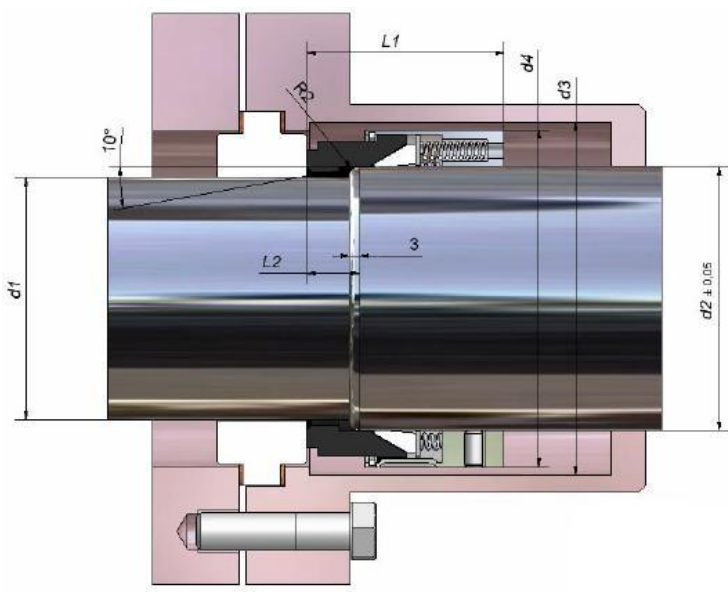
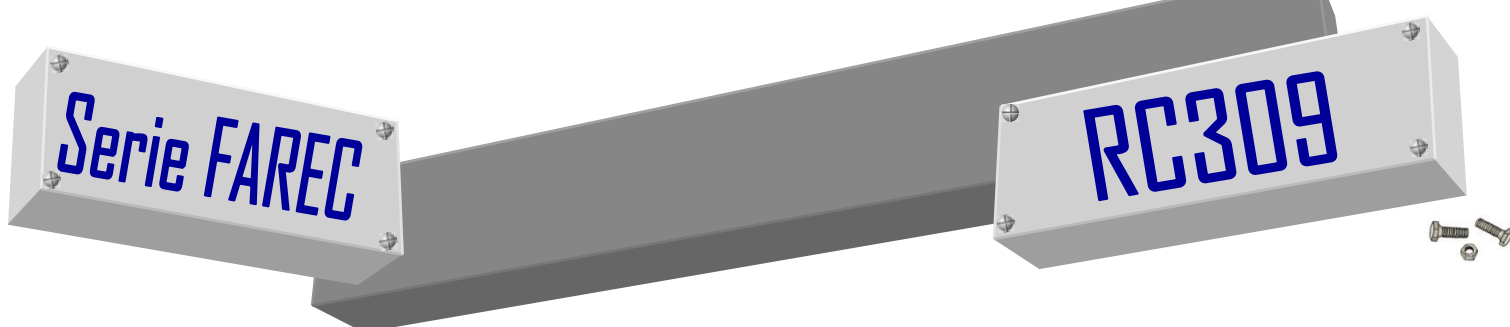


Eie	d1	d2	d3
0.500"	12.7	23.8	26.8
0.625"	15.875	27	30
0.750"	19.05	30.2	33.2
0.875"	22.225	33.3	36.3
1.000"	25.4	36.5	39.5
1.125"	28.575	39.7	42.7
1.250"	31.75	42.9	45.9
1.375"	34.925	49.2	52.2
1.500"	38.1	49.2	52.2
1.625"	41.275	57.2	60.2
1.750"	44.45	58.7	61.7
1.875"	47.625	63.5	66.5
2.000"	50.8	66.7	69.7
2.125"	53.975	71.4	74.4
2.250"	57.15	72.2	75.2
2.375"	60.325	76.2	79.2
2.500"	63.5	79.4	82.4
2.625"	66.675	82.6	85.6
2.750"	69.85	85.7	88.7
2.875"	73.025	88.9	91.9
3.000"	76.2	92.1	95.1
3.125"	79.375	95.3	98.3
3.250"	82.55	98.4	101.4
3.375"	85.725	101.6	104.6
3.500"	88.9	104.8	107.8
3.625"	92.075	108	111
3.750"	95.25	111.1	114.1



Estacionarios	
Estandar	S16
Alternativos	S13, S14, S15





Eje	d1	d2	d3	d4	L1
1.000"	22.23	25.4	39.5	36.5	33.3
1.125"	25.4	28.58	42.7	39.7	34.9
1.250"	28.58	31.75	45.9	42.9	34.9
1.375"	28.58	34.93	52.2	49.2	42.9
1.500"	31.75	38.1	52.2	49.2	36.5
1.625"	34.93	41.28	60.2	57.2	40.5
1.750"	38.1	44.45	61.7	58.7	44.5
1.875"	41.28	47.63	66.5	63.5	44.5
2.000"	44.45	50.8	69.7	66.7	44.5
2.125"	47.63	53.98	74.4	71.4	52.4
2.250"	50.8	57.15	75.2	72.2	44.5
2.375"	53.98	60.33	79.2	76.2	52.4
2.500"	57.15	63.5	82.4	79.4	44.5
2.625"	60.33	66.68	85.6	82.6	52.4
2.750"	63.5	69.85	88.7	85.7	52.4
2.875"	66.68	73.03	91.9	88.9	52.4
3.000"	69.85	76.2	95.1	92.1	52.4
3.125"	73.03	79.38	98.3	95.3	52.4
3.250"	76.2	82.55	101.4	98.4	52.4

Estacionarios	
Estándar:	S16
Alternativos	S13, S14, S15

