

Descripción

Cierre equilibrado internamente (no precisa de escalón de eje). El sistema de protección de la cámara de resortes lo hace especialmente adecuado para el sellado de líquidos con alto porcentaje de sólidos. Se recomienda su uso en bombas de proceso con presiones inferiores a 30 bar. Cierre fácilmente recuperable y con muchas posibilidades de intercambio de caras y de

Características

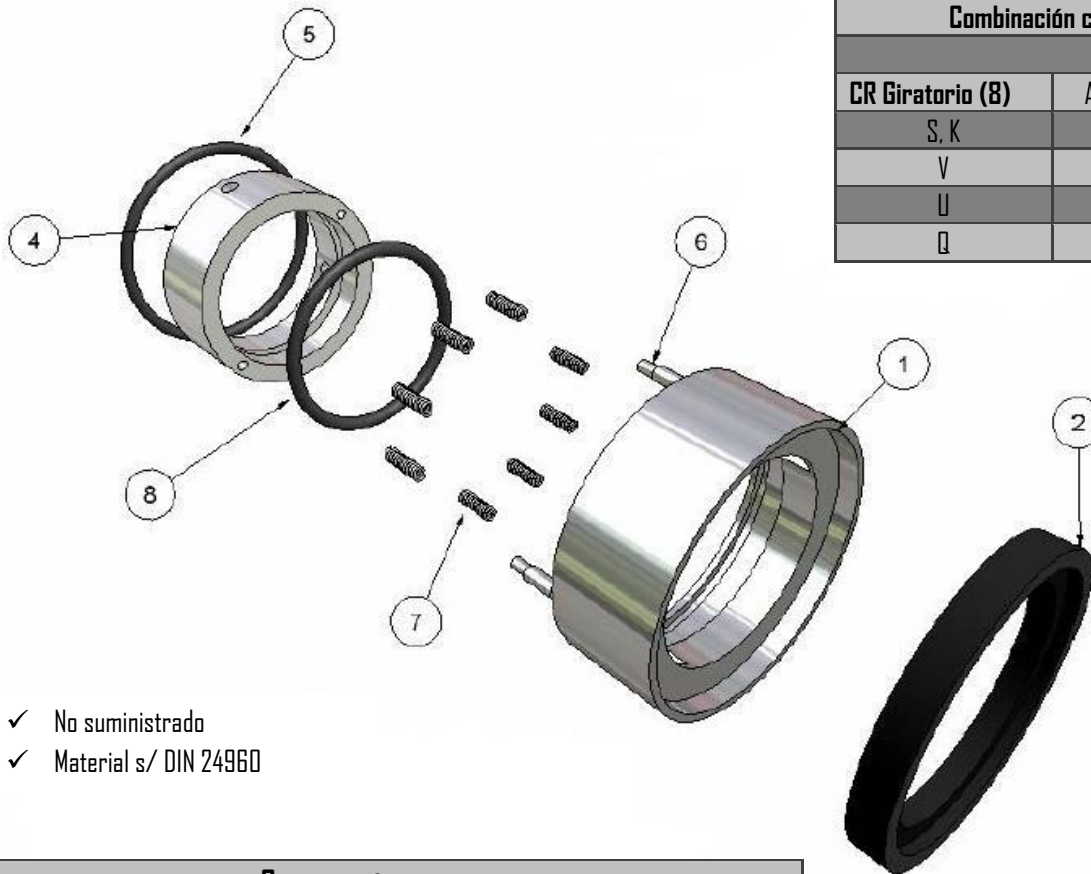
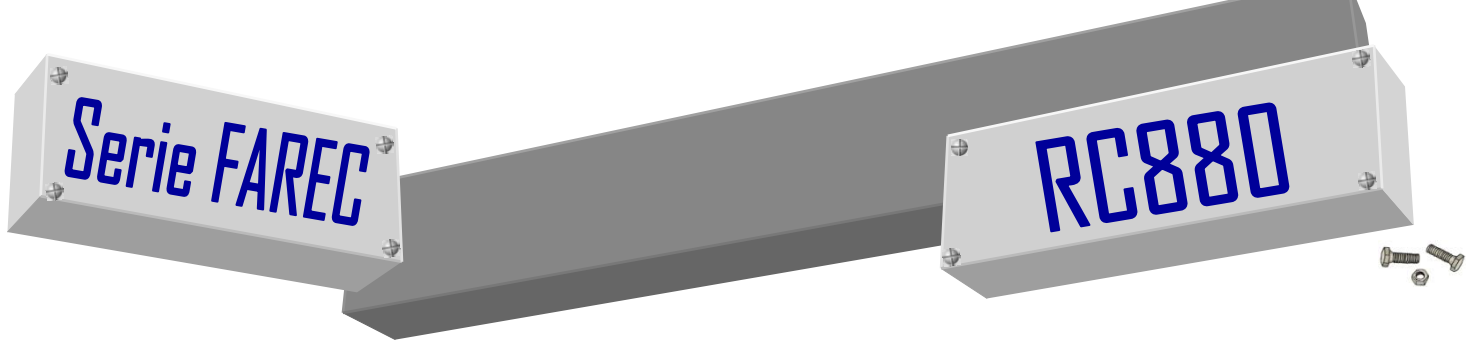
- ✓ Cierre simple
- ✓ Montaje interior
- ✓ Equilibrado
- ✓ Cierre secundario por junta tórica
- ✓ Resortes múltiples
- ✓ Independiente del sentido de rotación

Nota: Se recomienda no hacer simultáneos dos o más límites de operación.

1) Depende del material utilizado



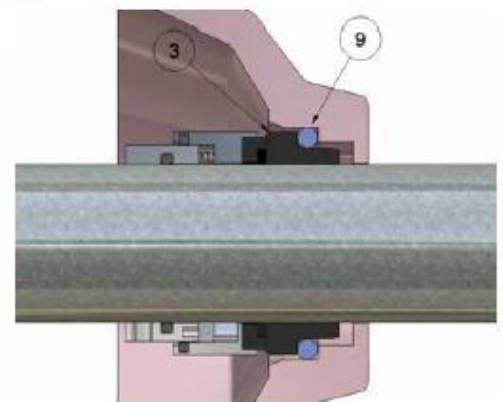
Límites de operación	
$P_{m\acute{a}x}$	30 bar
$T_{m\acute{a}x}^{1)}$	260°C
$T_{m\acute{i}n}^{1)}$	-30°C
$V_{m\acute{a}x}$	20 m/s
$\varnothing_{m\acute{i}n}$	18 mm
$\varnothing_{m\acute{a}x}$	100 mm

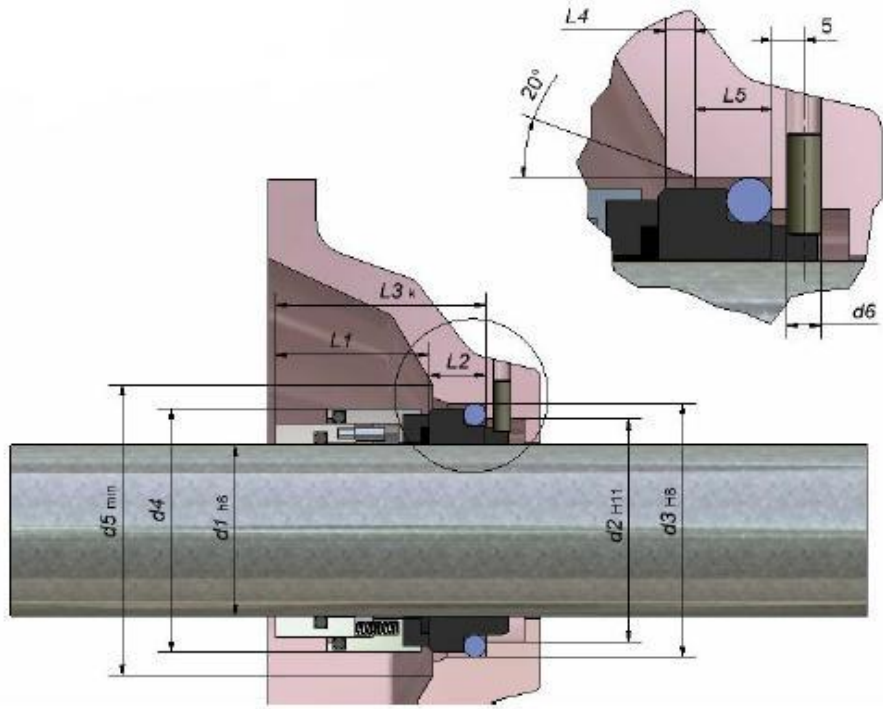
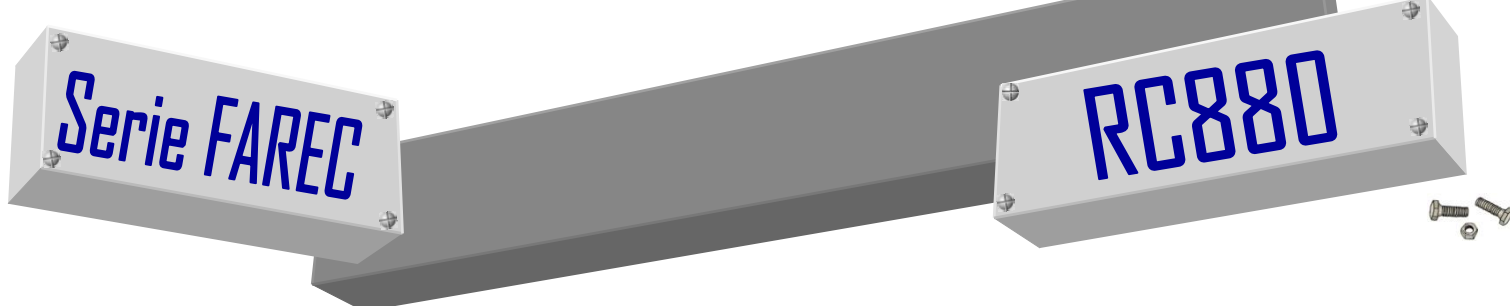


Combinación caras de roce			
CR Estacionario (7)			
CR Giratorio (8)	A, B	Q	U
S, K	*	-	-
V	*	-	-
U	*	-	-
Q	-	*	-

- ✓ No suministrado
- ✓ Material s/ DIN 24960

Componentes			
Item	Descripción	Item ¹⁾	Material ²⁾
1	Cajera		G, M
2	Cara roce giratorio	472	A, B, U, Q
3	Estacionario	475	Q, U, V
4	Anillo arrastre	485	G, M
5	Junta torica	412.1	P, V, N, E, M, T
6	Pivote arrastre		
7	Resortes	477	G, M, F
8	Junta torica	412.2	P, V, N, E, M, T
9	Junta torica	412.3	P, V, N, E, M, T





Dimensiones (mm)										
d1	d2	d3	d4	d5	d6	L1	L2	L3k	L4	L5
18	27	33	33	36	3	28.9	10	38.9	2	7
20	29	35	35	38	3	28.9	10	38.9	2	7
22	31	37	37	40	3	28.9	10	38.9	2	7
24	33	39	39	42	3	30.9	10	40.9	2	7
25	34	40	40	43	3	30.9	10	40.9	2	7
28	37	43	43	46	3	33.4	10	43.4	2	7
30	39	45	45	48	3	33.4	10	43.4	2	7
32	42	48	47	50	3	33.4	10	43.4	2	7
33	42	48	48	51	3	33.4	10	43.4	2	7
35	44	50	50	53	3	33.4	10	43.4	2	7
38	49	56	55	60	4	34.9	11	45.9	2	8
40	51	58	57	62	4	34.9	11	45.9	2	8
43	54	61	60	65	4	34.9	11	45.9	2	8
45	56	63	62	67	4	34.9	11	45.9	2	8
48	59	66	65	70	4	34.9	11	45.9	2	8

Dimensiones (mm)										
d1	d2	d3	d4	d5	d6	L1	L2	L3k	L4	L5
50	62	70	67	72	4	35	13	48.4	2.5	8.5
53	65	73	70	75	4	35	13	48.4	2.5	8.5
55	67	75	72	77	4	35	13	48.4	2.5	8.5
58	70	78	79	85	4	40	13	52.9	2.5	8.5
60	72	80	81	87	4	40	13	52.9	2.5	8.5
63	75	83	84	90	4	40	13	52.9	2.5	8.5
65	77	85	86	92	4	40	15	55.2	2.5	9.5
68	82	90	89	95	4	38	15	53.4	2.5	9.5
70	83	92	91	97	4	46	15	61.2	2.5	9.5
75	88	97	100	106	4	46	15	61.2	3	10
80	95	105	105	111	4	45	16	60.9	3	10
85	100	110	110	116	4	45	16	60.9	3	10
90	105	115	115	121	4	50	16	65.9	3	10
95	110	120	120	126	4	50	16	65.9	3	10
100	115	125	125	131	4	50	16	65.9	3	10

