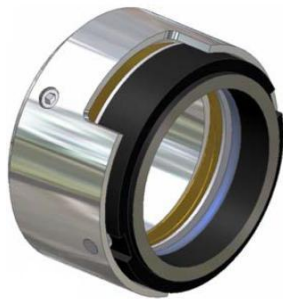


Serie FAREC

RICW

Variantes

- ✓ RC109
- ✓ RC109P
- ✓ RC1090
- ✓ RC1090P
- ✓ RC109B
- ✓ RC109BP



Descripción

La facilidad para intercambiar las caras rozantes de este cierre lo hacen ideal para utilizarlo en múltiples aplicaciones. El límite del apriete del giratorio viene determinado por los tetones (ítem 7) que hace de tope del empujador. Se transmite el movimiento del eje mediante tornillos prisioneros. Existe la variante RC182 con ranuras de lubricación para sellado de agua caliente sin necesidad de refrigeración adicional. La versión RC182 Y RC183 dependen del sentido de rotación.

Características

- ✓ Cierre simple
- ✓ Montaje interior
- ✓ No equilibrado
- ✓ Cierre secundario / Resortes múltiples.
- ✓ Resortes de ballesta / Resortes múltiples
- ✓ Independiente del sentido de rotación

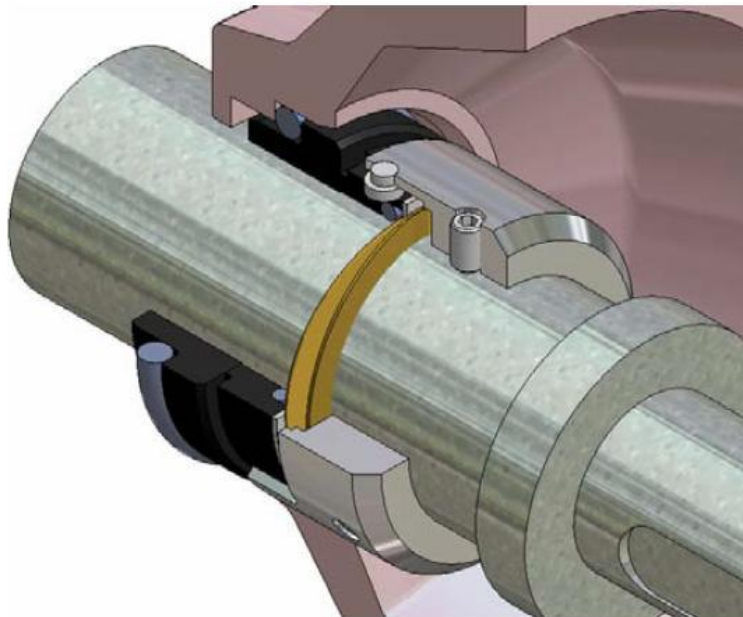
Nota: Se recomienda no hacer simultáneos dos o más límites de operación.

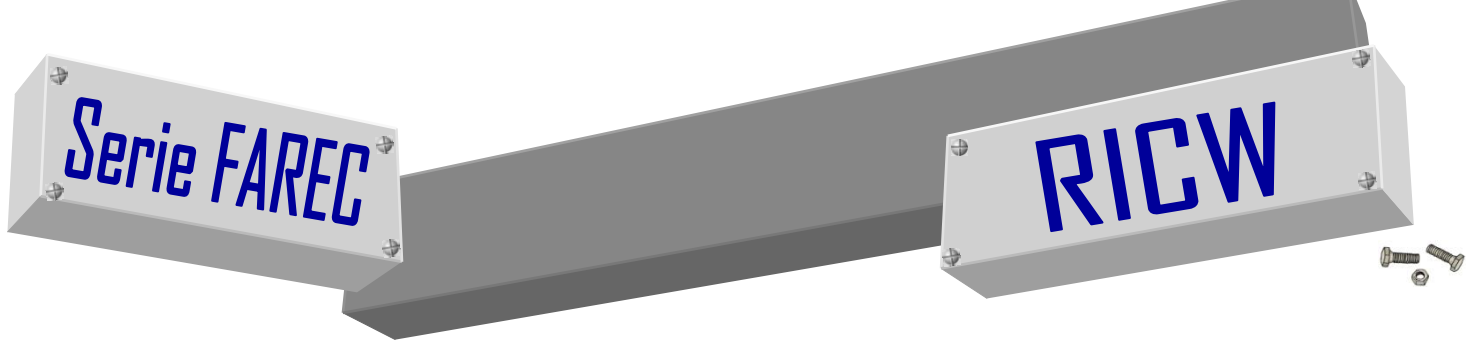
1) Depende del material utilizado



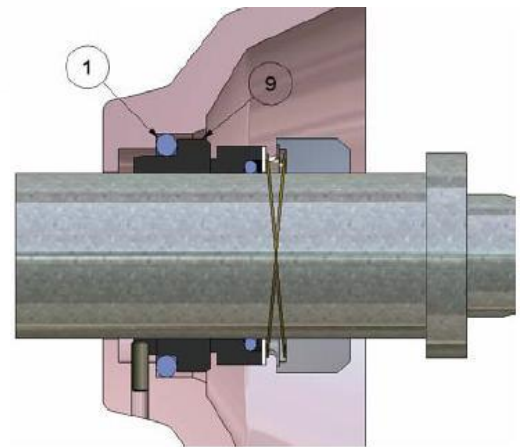
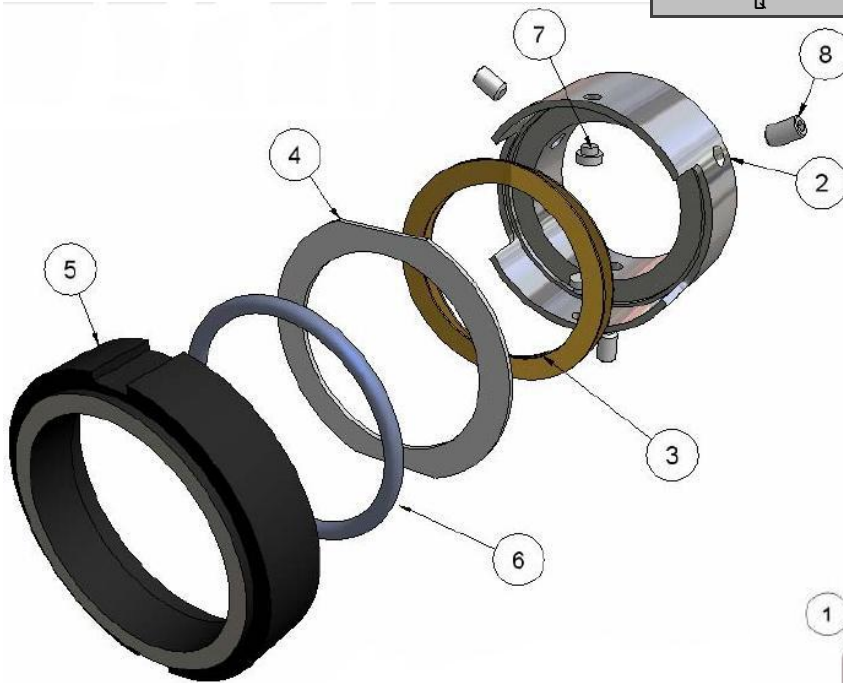
RC182: Con anillo de bombeo

La variantes RC181 y RC183 utilizan resortes múltiples como sustitución de la ballesta. Además, la variedad RC183 tiene anillo de bombeo.





Combinación caras de roce				
CR Estacionario (9)				
CR Giratorio (5)	A, B	K, S	V	Q
A, B	*	*	*	*
K, S	*	-	-	-
V	*	-	-	-
Q	*	-	-	*

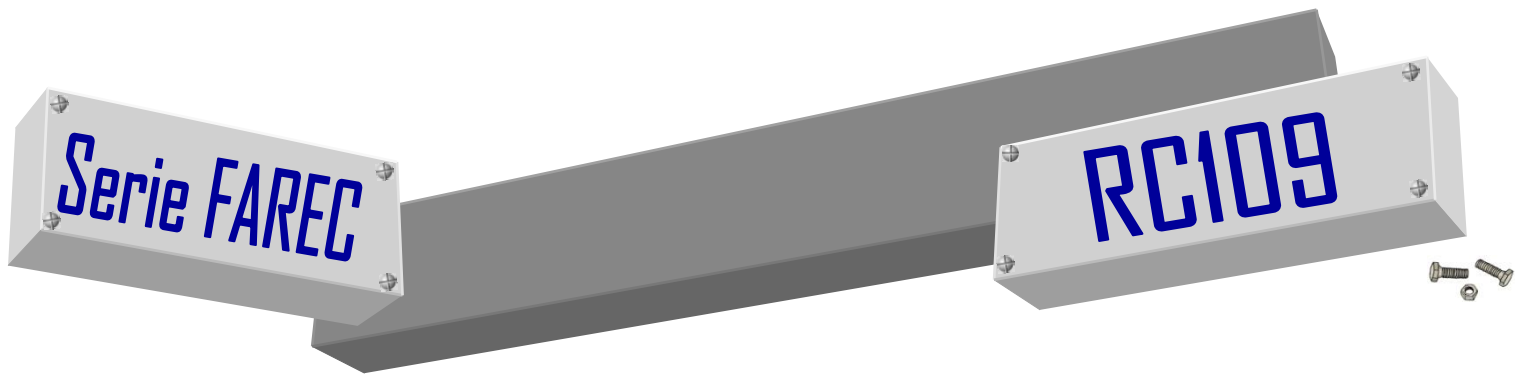


Componentes			
Item	Descripción	Item ¹⁾	Material ²⁾
1	Junta tórica	412.2	P, V, N, E, M, T
2	Retenedor	485	G, M
3	Resorte de ballesta	477	G, M
4	Empujador	474	G, M
5	Cara roce giratorio	472	A, B, S, K, V, Q
6	Junta tórica	412.1	G, M
7	Tetón		G, M
8	Tornillo prisionero	904	G, M
9	estacionario	475	A, B, S, K, V, Q

¹⁾Item s/DIN 24250

²⁾Material s/ DIN 24960





Eje	d1	d2	d3	L1
0.5"	12.7	26.7	29.7	21
0.625"	15.875	30.7	33.7	19
0.75"	19.05	34	37	22
0.875"	22.225	37.2	40.2	24
1"	25.4	40.3	43.3	25
1.125"	28.575	43.5	46.5	27
1.25"	31.75	48.3	51.3	27
1.375"	34.925	51.5	54.5	29
1.5"	38.1	54.6	57.6	29
1.625"	41.275	61	64	35
1.75"	44.45	64.2	67.2	35
1.875"	47.625	67.3	70.3	35
2"	50.8	70.5	73.5	35
2.125"	53.975	76.9	79.9	43
2.25"	57.15	80	83	43

Eje	d1	d2	d3	L1
2.375"	60.325	83.2	86.2	43
2.5"	63.5	86.4	89.4	43
2.625"	66.675	89.6	92.6	43
2.75"	69.85	92.7	95.7	43
2.875"	73.025	95.9	98.9	43
3"	76.2	97.5	100.5	43
3.125"	79.375	100.7	103.7	43
3.25"	82.55	105.4	108.4	43
3.375"	85.725	108.6	111.6	43
3.5"	88.9	111.8	114.8	43
3.625"	92.075	115	118	43
3.75"	95.25	118.1	121.1	43
3.875"	98.425	121.3	124.3	43
4"	101.6	124.5	127.5	43

d1	d2	d3	L1
16	26	29	23
18	32	35	24
20	34	37	24
22	36	39	24
24	38	41	26.7
25	39	42	27
28	42	45	30
30	44	47	30.5
32	46	49	30.5
33	47	50	30.5
35	49	52	30.5
38	54	57	32
40	56	59	32
43	59	62	32
45	61	64	32
48	64	67	32
50	66	69	34
53	69	72	34
55	71	74	34
58	78	81	39
60	80	83	39
63	83	86	39
65	85	88	39
68	88	91	39
70	90	93	45.5
75	95	98	45.5
80	104	107	45
85	109	112	45
90	114	117	50
95	119	122	50
100	124	127	50

