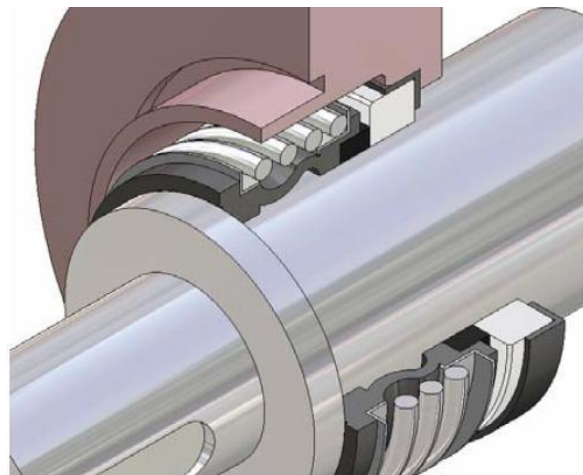


Serie FAREC

RCMGI



Descripción

El fuelle de goma de este cierre no está sujeto a ningún esfuerzo de torsión. No desgasta el eje y transmite el movimiento del eje al cierre. Este fuelle realiza la función de sellado secundario. La cara de roce del giratorio va sujeta al fuelle sin ningún tupo de soldadura por lo que puede ser fácilmente intercambiable. Recomendable para aplicaciones en las que haya algún contenido de sólidos como en los procesos de tratamiento de agua.

Características

- ✓ Cierre simple
- ✓ Montaje Interior
- ✓ No equilibrado
- ✓ Cierre secundario por fuelle de goma
- ✓ Muelle cilíndrico
- ✓ Independiente del sentido de rotación

Variantes

- ✓ TC20
- ✓ TC21
- ✓ TC22
- ✓ TC23



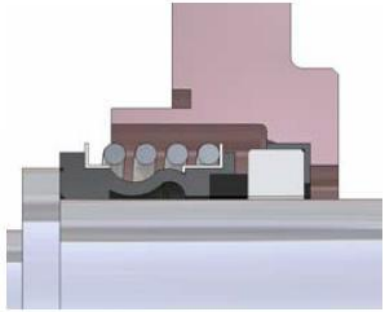
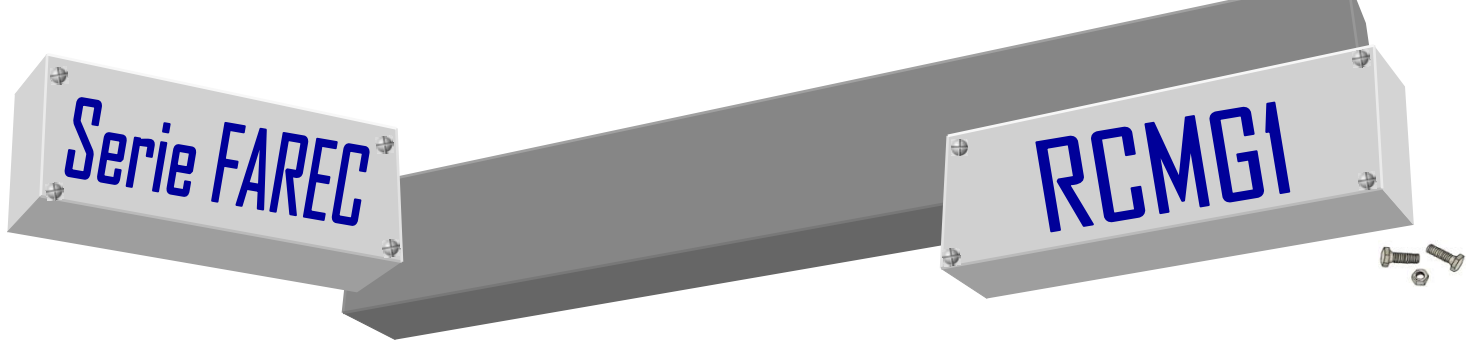
Límites de operación

$P_{m\acute{a}x}$	12 bar
$T_{m\acute{a}x}^{1)}$	200° C
$T_{m\acute{i}n}^{1)}$	-40° C
$V_{m\acute{a}x}$	10 m/s
$\varnothing_{m\acute{i}n}$	10 mm
$\varnothing_{m\acute{a}x}$	100 mm

Nota: Se recomienda no hacer simultáneos dos o más límites de operación.

1) Depende del material utilizado

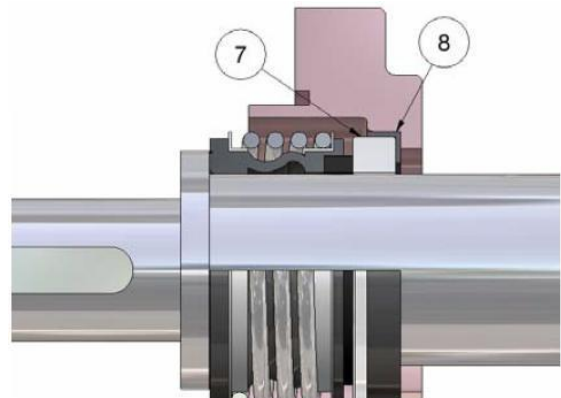




Combinación caras de roce			
	CR Estacionario (7)		
CR Giratorio (5)	S	V	Q
A,B	*	*	*
Q	-	-	*

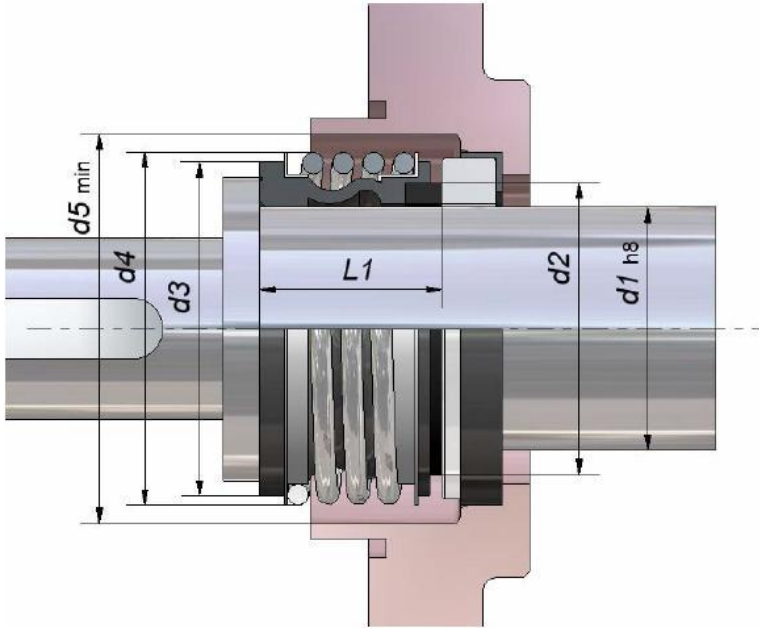
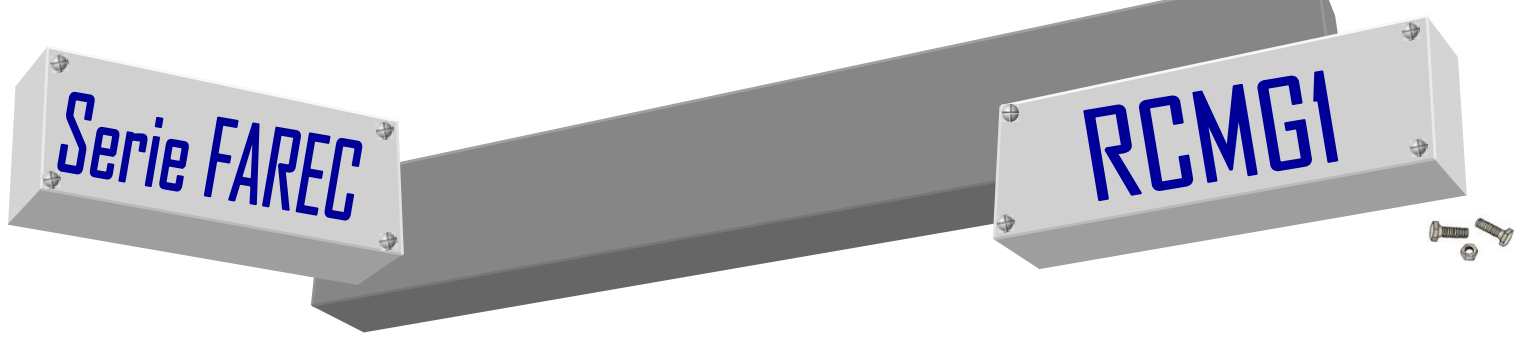


Componentes			
Item	Descripción	Item ⁽¹⁾	Material ⁽²⁾
1	Fuelle	481	V E P
2	Anillo muelle "L"	484.2	G F
3	Anillo muelle "L"	484.1	G F
4	Resorte	477	G F
5	Cara roce Giratorio	472	A, B, Q
7	Cara roce Estacionario	475	V S Q
8	Junta "L"	412	P E V

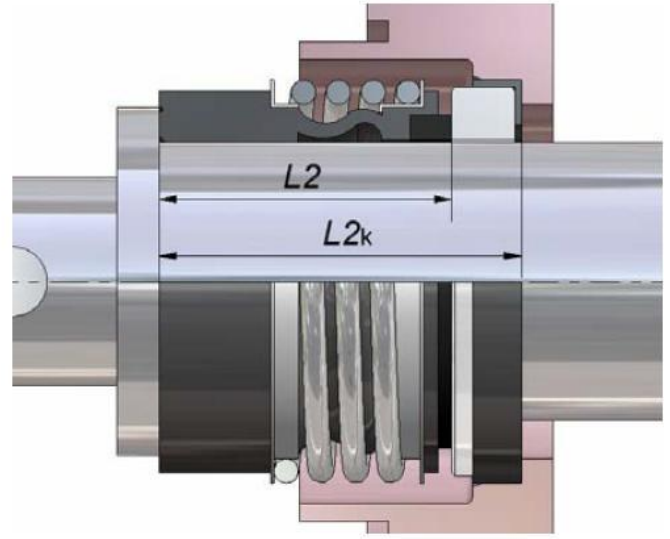


- ✓ Item s/ DIN 24250
- ✓ Material s/DIN 24960

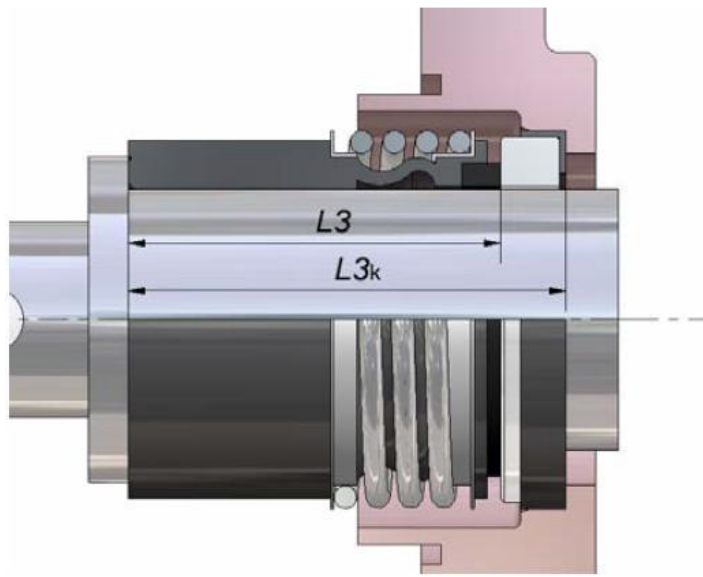




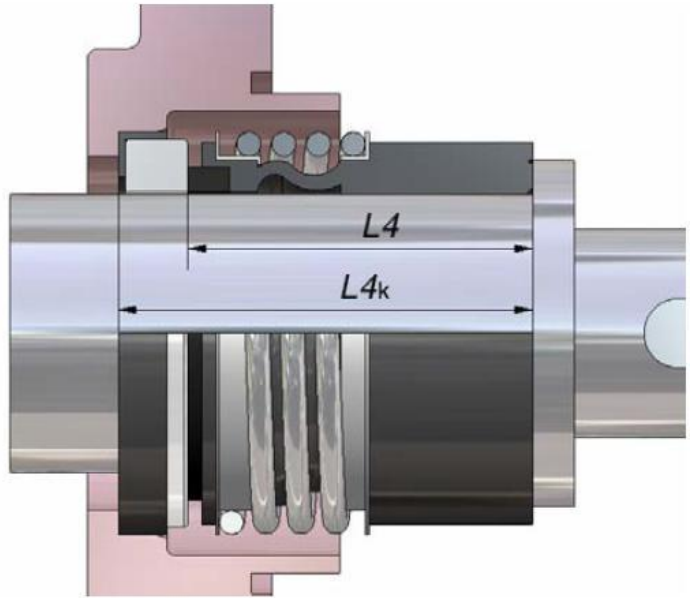
RCMG1



RCMG2



RCMG3



RCMG23





Dimensiones (mm)

d1	d2	d3	d4	d5	L1	L2	L2k	L3	L3k	L4
10	15.7	20.5	22.5	24	14.5	25.9	32.5	33.4	40	25
12	17.7	22.5	25	26	15	25.9	32.5	33.4	40	25
14	20.8	26.5	28.5	30	17	28.4	35	33.4	40	25
15	20.8	26.5	28.5	30	17	28.4	--	33.4	--	25
16	21	26.5	28.5	30	17	28.4	35	33.4	40	25
18	23.7	29	32	33	19.5	30	37.5	37.5	45	25
19	26.7	33	37	38	21.5	30	--	37.5	--	25
20	26.7	33	37	38	21.5	30	37.5	37.5	45	25
22	27.7	33	37	38	21.5	30	37.5	37.5	45	25
24	31.2	38	42.5	44	22.5	32.5	40	42.5	50	25
25	31.2	38	42.5	44	23	32.5	40	42.5	50	25
28	35	44	49	50	26.5	35	42.5	42.5	50	33
30	37	44	49	50	26.5	35	42.5	42.5	50	33
32	40.2	46	53.5	55	27.5	35	42.5	47.5	55	33
33	40.2	46	53.5	55	27.5	35	42.5	47.5	55	33
35	43.2	50	57	59	28.5	35	42.5	47.5	55	33
38	46.2	53	59	61	30	36	45	46	55	33
40	48.8	55	62	64	30	36	45	46	55	33
42	51.8	58	65.5	67	30	36	--	51	--	41
43	51.8	58	65.5	67	30	36	45	51	60	41
45	53.8	60	68	70	30	36	45	51	60	41
48	56.8	63	70.5	74	30.5	36	45	51	60	41
50	58.8	65	74	77	30.5	38	47.5	50.5	60	41
53	62.2	70	78.5	81	33	36.5	47.5	59	70	41
55	64.2	72	81	83	35	36.5	47.5	59	70	41
58	67.2	75	85.5	88	37	41.5	52.5	59	70	41
60	70	79	88.5	91	38	41.5	52.5	59	70	41
65	75	84	93.5	96	40	41.5	52.5	69	80	49
68	78	88	96.5	100	40	41.2	52.5	68.7	80	49
70	80	90	99.5	103	40	48.7	60	68.7	80	49
75	85.5	95	107	110	40	48.7	60	68.7	80	52
80	90.5	100	112	116	40	48	60	78	90	56
85	96	107	120	124	41	46	60	76	90	56
90	102	114	127	131	45	51	65	76	90	59
95	107	119	132	136	46	51	65	76	90	59
100	112	124	137	140	47	51	65	76	90	62

Estacionarios

Estandar: S8
 Alternativos: S1 S2 S4 S5 S7

- ✓ **RCMG12:** Dimensiones idénticas a RCMG1 pero con mayor longitud del fuelle. Tiene la finalidad de proporcionar una longitud de apriete (L2K) acorde con la norma DIN 24960 versión K en combinación con los estacionarios S1 o S8.
- ✓ **RCMG13:** Dimensiones idénticas a RCMG1 pero con mayor longitud del fuelle. Tiene la finalidad de proporcionar una longitud de apriete (L2K) acorde con la norma DIN 24960 versión N en combinación con los estacionarios S1 o S8.
- ✓ **RCMG23:** Dimensiones idénticas a RCMG1 pero con mayor longitud del fuelle. Tiene la finalidad de proporcionar una longitud de apriete (L4K) especial en combinación con la estacionaria S7.

Para medidas adicionales y otros estacionarios consulte con el departamento técnico.
 Posibilidad de construcción en pulgadas según pedido

