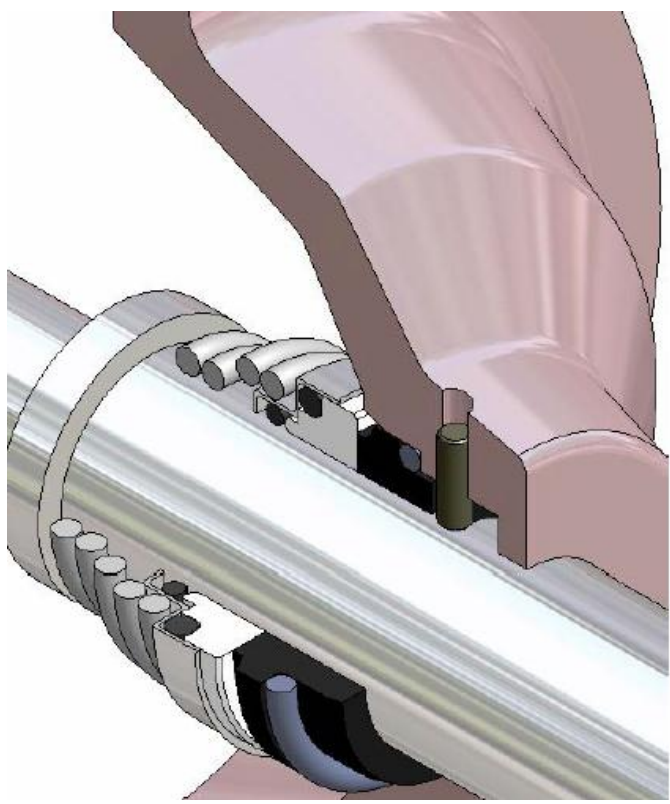


Descripción

Cierre económico utilizado en bombas de agua con bajo porcentaje de contenido sólido. La combinación de caras habitual es cerámica-grafito. La intercambiabilidad de las caras de roce permite ahorrar en sus reparaciones.

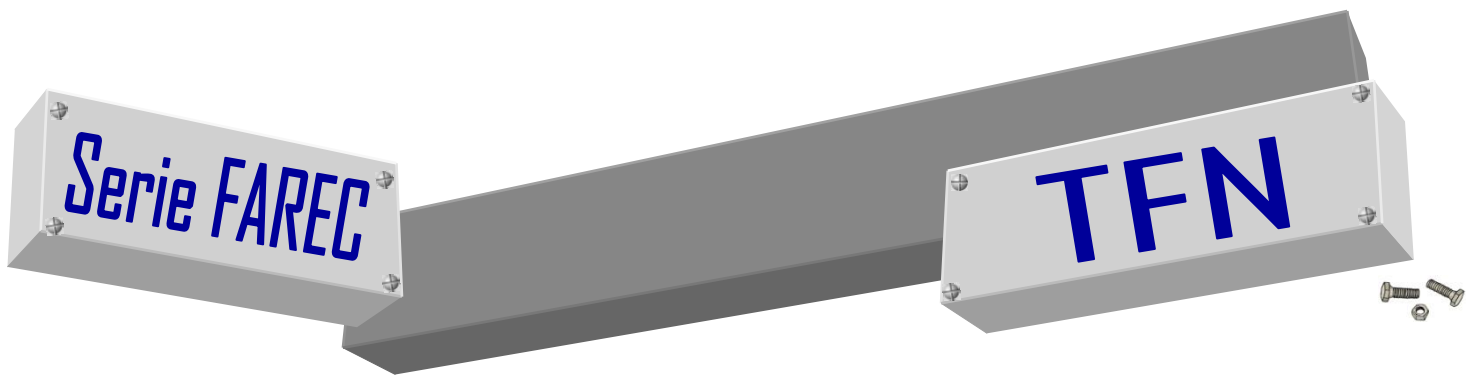
Características

- ✓ Cierre simple
- ✓ Montaje interior
- ✓ No equilibrado
- ✓ Cierre secundario por junta torica
- ✓ Muelle conico
- ✓ Dependiente del sentido de rotación

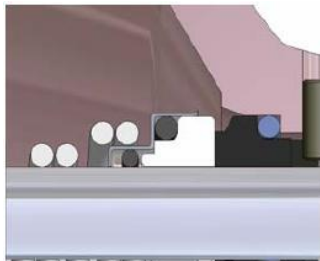
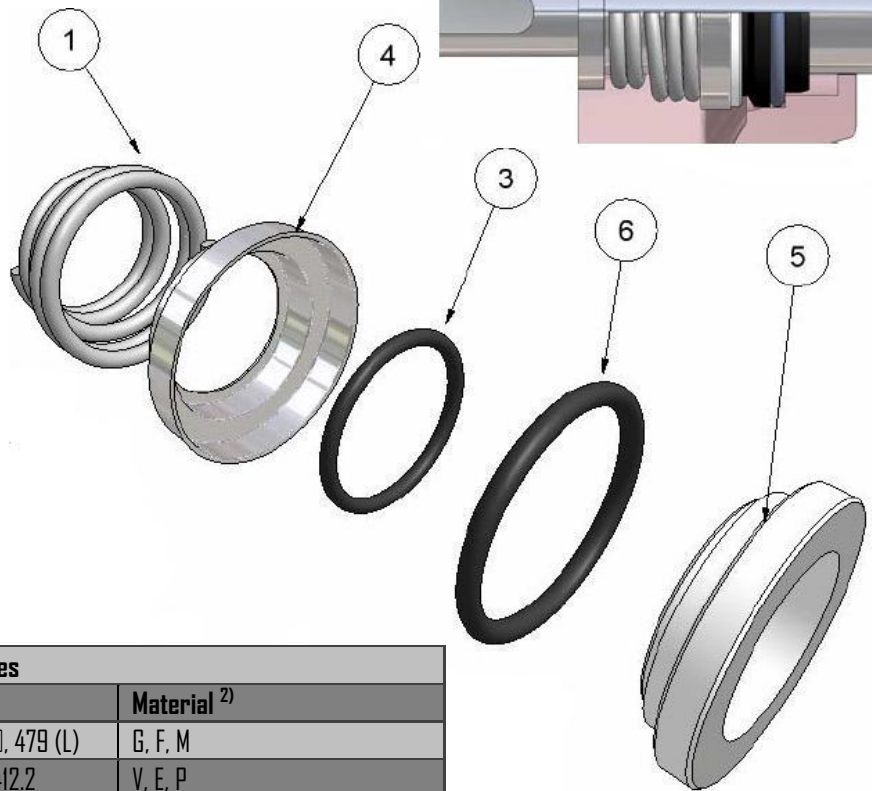
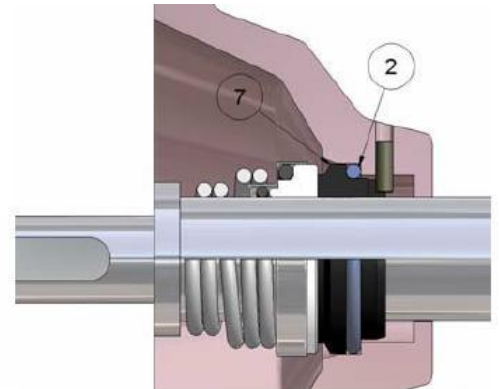


Límites de operación	
$P_{m\acute{a}x}$	16 bar
$T_{m\acute{a}x}^{(1)}$	180°C
$T_{m\acute{i}n}^{(1)}$	-35°C
$V_{m\acute{a}x}$	15 m/s
$\varnothing_{m\acute{i}n}$	10 mm
$\varnothing_{m\acute{a}x}$	40 mm





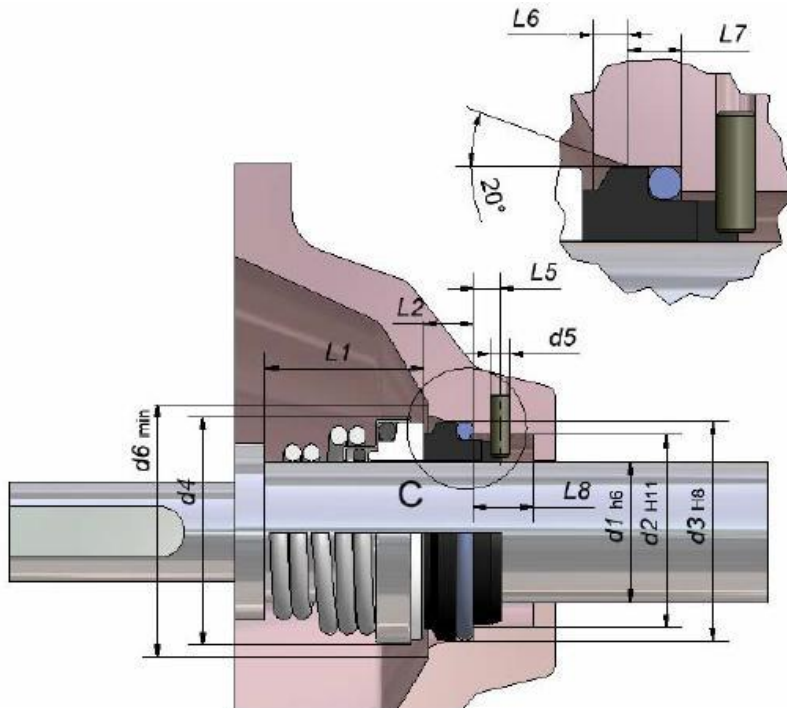
Combinación caras de roce			
CR Giratorio (5)	CR Estacionario (7)		
	A, B, C	U	Q
B, C	*	*	*
K	*	*	-
U	-	*	*
V	*	-	-
Q	-	*	*



Componentes			
Item	Descripción	Item ¹⁾	Material ²⁾
1	Resorte	478 (R), 479 (L)	G, F, M
2	Junta torica	412.2	V, E, P
3	Junta torica	412.1	V, E, P
4	Cajera		G, F
5	Cara roce giratorio	477	V, K, Q, U, B, C
6	Junta torica	412.1	V, E, P
7	Estacionario	475	A, B, C, U, Q,

Serie FAREC

TFN



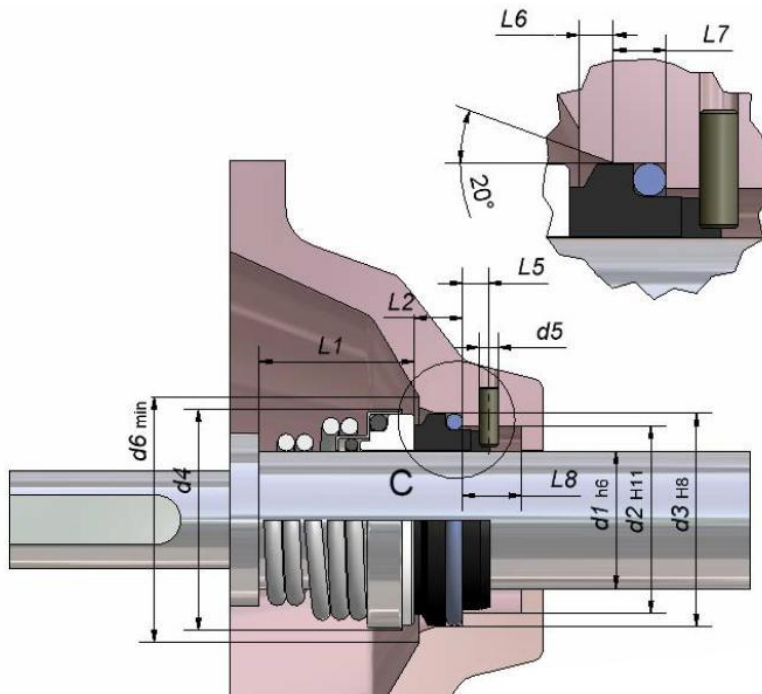
Dimensiones (mm) TFN											
d1	d2	d3	d4	d6	d5	L1	L2	L5	L6	L7	L8
10	14	18.1	20	21	2	15	5.5	3.5	1.2	2.8	6.2
11÷12	16.5	20.6	22	24	2	18	5.5	3.5	1.2	2.8	6.2
13÷14	19	23.1	25	27	2	22	6	4	1.2	2.8	6.7
15	21	26.9	29	31	2.5	22	7	4	1.3	3.7	7.6
16÷17	21	26.9	29	31	2.5	23	7	4	1.3	3.7	7.6
18	25	30.9	33	36	3	24	8	4.5	1.3	3.7	8.5
19÷20	25	30.9	33	36	3	25	8	4.5	1.3	3.7	8.5
21÷22	30	35.4	38	41	3.5	25	8	5	1.8	3.7	8.5
23÷24	30	35.4	38	41	3.5	27	8	5	1.8	3.7	8.5
25	33	38.2	40	45	4	27	8.5	5	1.8	3.7	9.1
28	38	43.3	46	50	4	29	9	6	1.8	3.7	9.6
29÷32	38	43.3	46	50	4	30	9	6	1.8	3.7	9.6
33	45	53.5	48	54	5	39	11.5	7.5	2.1	5.4	12
35	45	53.5	50	56	5	39	11.5	7.5	2.1	5.4	12
38	52	60.5	56	62	5	39	11.5	7.5	2.1	5.4	12
40	52	60.5	58	64	5	39	11.5	7.5	2.1	5.4	12



TFN

Serie FAREC

TFN



Dimensiones (mm) TFN2

d1	d2	d3	d4	d6	d5	L1	L2	L5	L6	L7	L8
10	17	21	20	22	3	15	7	5	1.5	4	8.5
12	19	23	22	24	3	18	7	5	1.5	4	8.5
14	21	25	25	26	3	22	7	5	1.5	4	8.5
16	23	27	29	30	3	23	7	5	1.5	4	8.5
18	27	33	33	34	3	24	10	5	2	5	9
20	29	35	33	36	3	25	10	5	2	5	9
22	31	37	38	40	3	25	10	5	2	5	9
24	33	39	38	40	3	27	10	5	2	5	9
25	34	40	40	41	3	27	10	5	2	5	9
28	37	43	46	48	3	29	10	5	2	5	9
30	39	45	46	48	3	30	10	5	2	5	9
32	42	48	46	48	3	30	10	5	2	5	9
33	42	48	48	49	3	39	10	5	2	5	9
35	44	50	50	51	3	39	10	5	2	5	9
38	49	56	56	58	4	42	13	5	2	6	9
40	51	58	58	60	4	42	13	5	2	6	9



TFN